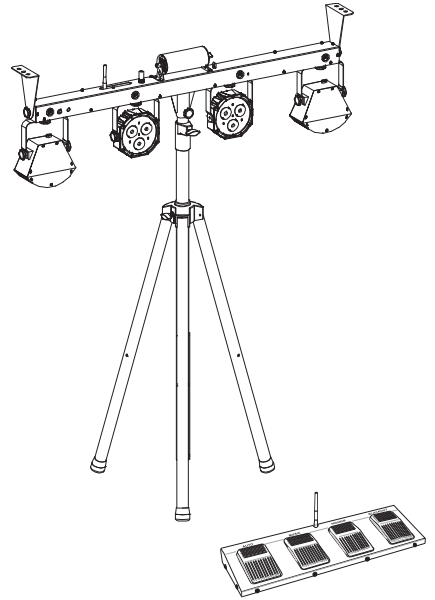


# LED KLS LASER BAR



-  BEDIENUNGSANLEITUNG
-  USER MANUAL

# LED KLS LASER BAR FX LIGHT SET



## Showlaser-Lichteffektleiste für mobilen Einsatz

- 4-in-1-DMX-Lichteffektleiste mit Laser, 2 rotierenden LED-Derbys, 2 LED-Spots und weißen Strobe-LEDs
- Laserklasse 2M: keine Abnahme oder Bestellung eines Laserschutzbeauftragten erforderlich
- Absolutes Leichtgewicht bestens geeignet für mobilen Einsatz
- Querträger mit integrierter DMX-Steuereinheit und Stativhülse
- Lieferung erfolgt vormontiert in praktischer Transporttasche
- Bequeme Fernsteuerung per Funk-Fußschalter und IR-Fernbedienung
- 2 Laserdioden projizieren hunderte rote und grüne Laserstrahlen
- 2 rotierende Derbys für Spiegelkugelleffekte mit je drei hellen LEDs (Rot, Grün und Blau)
- 2 Spots mit je drei hellen TCL-LEDs (Rot, Grün und Blau)
- 4 weiße Strobe-LEDs
- Auto, Musik-, Master/Slave- und DMX-Modus
- 37 integrierte Showprogramme (die alle 4 Effektgeräte beinhalten) im Auto- und Musikmodus
- Adressierung und Einstellungen über Steuereinheit mit 4-stelliger LED-Anzeige
- Musiksteuerung über eingebautes Mikrofon mit Empfindlichkeitsregler
- LED-Derbys und LED-Spots individuell einstellbar und umsetzbar
- Schwenkbare Montagebügel zur Traversenmontage
- Beim Einsatz von Nebel kommt dieser Effekt besonders gut zur Geltung
- Schaltnetzteiltechnologie für Netzspannung zwischen 100 und 240 Volt
- Durchschleifausgang zur Spannungsversorgung von bis zu 8 Geräten

---

## Show Laser Light Effect Bar for Mobile Use

- 4-in-1 DMX light effect bar with laser, 2 rotating LED derbies, 2 LED spots and white strobe LEDs
- Laser class 2M: does not require additional protective measures or appointment of a laser safety officer
- Ultra-light ideally suited for mobile use
- Crossbar with integrated DMX control unit and stand sleeve
- Comes pre-assembled with practical transport bag
- Convenient control via wireless foot switch and IR remote control
- 2 laser diodes project hundreds of red and green laser beams
- 2 rotating derbies for mirror ball effects with three bright LEDs (red, green and blue) each
- 2 spots three bright TCL LEDs (red, green and blue) each
- 4 white strobe LEDs
- Auto, music, master/slave and DMX mode
- 37 built-in auto and music show programs that include all 4 effect units
- Addressing and setting via control panel with 4-digit LED display
- Sound-control via built-in microphone with sensitivity control
- LED derbies and LED spots individually adjustable and interchangeable
- Swivel mounting brackets for truss mounting
- When fog is used, this effect becomes especially attractive
- Switch-mode power supply for operation between 100 and 240 Volts
- Feed-through output allows to power up to 8 devices

---



# Inhaltsverzeichnis

<b>EINFÜHRUNG</b> .....	<b>4</b>
<b>SICHERHEITSHINWEISE</b> .....	<b>4</b>
<b>BESTIMMUNGSGEMÄSSE VERWENDUNG</b> .....	<b>6</b>
<b>BEDIENELEMENTE UND ANSCHLÜSSE</b> .....	<b>7</b>
Vorderseite.....	7
Rückseite.....	7
Unterseite.....	7
<b>INSTALLATION</b> .....	<b>8</b>
Überkopfmontage.....	8
Stativmontage.....	10
Lichteffekte 1 bis 4 umsetzen.....	11
<b>ANSCHLÜSSE HERSTELLEN</b> .....	<b>12</b>
Anschluss ans Netz.....	12
Stromversorgung von weiteren Geräten.....	12
DMX512-Ansteuerung.....	12
<b>BEDIENUNG</b> .....	<b>13</b>
Betrieb ohne externe Steuerung.....	14
Master/Slave-Betrieb mit mehreren Lichtsets.....	15
Fernbedienung mit dem Fußschalter.....	15
Betrieb mit der Fernbedienung.....	16
DMX-Betrieb.....	17
<b>REINIGUNG, WARTUNG UND INSTANDHALTUNG</b> .....	<b>21</b>
Sicherungswechsel.....	21
<b>TECHNISCHE DATEN</b> .....	<b>22</b>
Zubehör.....	22
<b>KONFORMITÄT</b> .....	<b>23</b>

---



# Table of Contents

<b>INTRODUCTION</b> .....	<b>24</b>
<b>SAFETY INSTRUCTIONS</b> .....	<b>24</b>
<b>OPERATING DETERMINATIONS</b> .....	<b>26</b>
<b>OPERATING ELEMENTS &amp; CONNECTIONS</b> .....	<b>27</b>
Front View.....	27
Rear Panel.....	27
Bottom.....	27
<b>INSTALLATION</b> .....	<b>28</b>
Overhead Rigging.....	28
Mounting on a Stand.....	30
Rearranging the Light Effects 1 to 4.....	31
<b>MAKING THE CONNECTIONS</b> .....	<b>32</b>
Connection to the Mains.....	32
Power Supply of Further Devices.....	32
DMX512 Control.....	32
<b>OPERATION</b> .....	<b>33</b>
Operation without External Control.....	34
Interconnecting Several Light Sets (Master/Slave Operation).....	35
Operation with the Foot Switch.....	35
Operation with the IR Remote Control.....	36
DMX Operation.....	37
<b>CLEANING AND MAINTENANCE</b> .....	<b>41</b>
Replacing the Fuse.....	41
<b>TECHNICAL SPECIFICATIONS</b> .....	<b>42</b>
Accessories.....	42
<b>NOTES</b> .....	<b>43</b>

# 1



## EINFÜHRUNG

Wir freuen uns, dass Sie sich für ein Produkt von EUROLITE entschieden haben. Wenn Sie nachfolgende Hinweise beachten, sind wir sicher, dass Sie lange Zeit Freude an Ihrem Kauf haben werden. Bitte bewahren Sie diese Bedienungsanleitung für weiteren Gebrauch auf.



**Lesen Sie vor der ersten Inbetriebnahme zur eigenen Sicherheit diese Bedienungsanleitung sorgfältig.**



**Diese Bedienungsanleitung gilt für die Artikelnummer 51741090. Die neueste Version finden Sie online: [www.eurolite.de](http://www.eurolite.de)**

Alle Personen, die mit der Aufstellung, Inbetriebnahme, Bedienung, Wartung und Instandhaltung dieses Gerätes zu tun haben, müssen

- entsprechend qualifiziert sein
- diese Bedienungsanleitung genau beachten
- die Bedienungsanleitung als Teil des Produkts betrachten
- die Bedienungsanleitung während der Lebensdauer des Produkts behalten
- die Bedienungsanleitung an jeden nachfolgenden Besitzer oder Benutzer des Produkts weitergeben
- sich die letzte Version der Anleitung im Internet herunterladen

# 2

## SICHERHEITSHINWEISE



### **GEFAHR DURCH LASERSTRAHLUNG!**

Direkte Bestrahlung der Augen vermeiden. Den Laserstrahl nicht mit optischen Instrumenten wie Lupen oder Ferngläsern betrachten. Laserstrahlung kann zu Augen- und/oder Hautverletzungen führen. Alle Schutzmaßnahmen für den sicheren Betrieb dieses Lasers müssen unbedingt eingehalten werden.



### **ACHTUNG!**

Gerät vor Feuchtigkeit und Nässe schützen!



### **ACHTUNG!**

Seien Sie besonders vorsichtig beim Umgang mit gefährlicher Netzspannung. Bei dieser Spannung können Sie einen lebensgefährlichen elektrischen Schlag erhalten!

Dieses Gerät hat das Werk in sicherheitstechnisch einwandfreiem Zustand verlassen. Um diesen Zustand zu erhalten und einen gefahrlosen Betrieb sicherzustellen, muss der Anwender unbedingt die Sicherheitshinweise und die Warnvermerke beachten, die in dieser Bedienungsanleitung enthalten sind.

**Bei Schäden, die durch Nichtbeachtung dieser Bedienungsanleitung verursacht werden, erlischt der Garantieanspruch. Für daraus resultierende Folgeschäden übernimmt der Hersteller keine Haftung.**

## **Laser**

- Dieses Gerät beinhaltet einen Laser der Klasse 2M entsprechend der Klassifizierung nach DIN EN 60825-1:2007. Nicht in den Strahl blicken! Die zugängliche Laserstrahlung liegt nur im sichtbaren Spektralbereich (400 nm bis 700 nm). Bei kurzzeitiger Bestrahlungsdauer (max. 0,25 Sekunden) ist die Laserstrahlung jedoch ungefährlich auch für das Auge. Eine längere Bestrahlung wird durch den natürlichen Lidschlussreflex verhindert. Schließen Sie dennoch bewusst die Augen oder wenden Sie sich sofort ab, sollte die Laserstrahlung ins Auge treffen.
- Die Laserstrahlen dürfen nicht mit optischen Instrumenten wie Lupen oder Ferngläser betrachtet werden.
- Richten Sie den Laserstrahl niemals auf Personen oder Tiere aus.
- Achten Sie beim Ausrichten des Geräts auf spiegelnde Oberflächen. Der Laserstrahl darf nicht durch Reflexion auf das Auge treffen.
- Achtung Laserdiode! Öffnen oder verändern Sie niemals das Gerät. Eine Veränderung kann zum Austritt gefährlicher Laserstrahlung führen, die die angegebene Leistung um ein vielfaches überschreitet.
- Kinder und Laien vom Gerät fern halten. Das Gerät darf niemals unbeaufsichtigt betrieben werden.
- Das Gerät darf nicht im Freien eingesetzt werden.

## **Inbetriebnahme**

- Packen Sie das Gerät aus und überprüfen Sie es sorgfältig auf Transportschäden, bevor Sie es verwenden. Im Schadenfall nehmen Sie das Gerät nicht in Betrieb und setzen sich bitte mit Ihrem Fachhändler in Verbindung.
- Heben Sie die Verpackung auf. Um das Gerät bei Transport und Lagerung optimal vor Erschütterungen, Staub und Feuchtigkeit zu schützen, benutzen Sie bitte die Originalverpackung.

## **Schutzklasse**

- Der Aufbau entspricht der Schutzklasse I. Der Netzstecker darf nur an eine Schutzkontakt-Steckdose angeschlossen werden, deren Spannung und Frequenz mit dem Typenschild des Gerätes genau übereinstimmt. Ungeeignete Spannungen und ungeeignete Steckdosen können zur Zerstörung des Gerätes und zu tödlichen Stromschlägen führen.

## **Netzstecker**

- Den Netzstecker immer als letztes einstecken. Der Netzstecker muss dabei gewaltfrei eingesetzt werden. Achten Sie auf einen festen Sitz des Netzsteckers.
- Lassen Sie die Netzleitung nicht mit anderen Kabeln in Kontakt kommen! Seien Sie vorsichtig beim Umgang mit Netzleitungen und -anschlüssen. Fassen Sie diese Teile nie mit feuchten Händen an! Feuchte Hände können tödliche Stromschläge zur Folge haben.
- Netzleitungen nicht verändern, knicken, mechanisch belasten, durch Druck belasten, ziehen, erhitzen und nicht in die Nähe von Hitze- oder Kältequellen bringen. Bei Missachtung kann es zu Beschädigungen der Netzleitung, zu Brand oder zu tödlichen Stromschlägen kommen.
- Die Kabeleinführung oder die Kupplung am Gerät dürfen nicht durch Zug belastet werden. Es muss stets eine ausreichende Kabellänge zum Gerät hin vorhanden sein. Andernfalls kann das Kabel beschädigt werden, was zu tödlichen Stromschlägen führen kann.

- Achten Sie darauf, dass die Netzleitung nicht gequetscht oder durch scharfe Kanten beschädigt werden kann. Überprüfen Sie das Gerät und die Netzleitung in regelmäßigen Abständen auf Beschädigungen.
- Werden Verlängerungsleitungen verwendet muss sichergestellt werden, dass der Adernquerschnitt für die benötigte Stromzufuhr des Gerätes zugelassen ist. Alle Warnhinweise für die Netzleitung gelten auch für evtl. Verlängerungsleitungen.
- Gerät bei Nichtbenutzung und vor jeder Reinigung vom Netz trennen! Fassen Sie dazu den Netzstecker an der Grifffläche an und ziehen Sie niemals an der Netzleitung! Ansonsten kann das Kabel und der Stecker beschädigt werden was zu tödlichen Stromschlägen führen kann. Sind Stecker oder Geräteschalter, z. B. durch Einbau nicht erreichbar, so muss netzseitig eine allpolige Abschaltung vorgenommen werden. Wenn der Netzstecker oder das Gerät staubig ist, dann muss es außer Betrieb genommen werden, der Stromkreis muss allpolig unterbrochen werden und das Gerät mit einem trockenen Tuch gereinigt werden. Staub kann die Isolation reduzieren, was zu tödlichen Stromschlägen führen kann. Stärkere Verschmutzungen im und am Gerät dürfen nur von einem Fachmann beseitigt werden.

## **Flüssigkeit**

- Es dürfen unter keinen Umständen Flüssigkeiten aller Art in Steckdosen, Steckverbindungen oder in irgendwelche Geräteöffnungen oder Geräte Ritzen eindringen. Besteht der Verdacht, dass - auch nur minimale - Flüssigkeit in das Gerät eingedrungen sein könnte, muss das Gerät sofort allpolig vom Netz getrennt werden. Dies gilt auch, wenn das Gerät hoher Luftfeuchtigkeit ausgesetzt war. Auch wenn das Gerät scheinbar noch funktioniert, muss es von einem Fachmann überprüft werden ob durch den Flüssigkeitseintritt eventuell Isolationen beeinträchtigt wurden. Reduzierte Isolationen können tödliche Stromschläge hervorrufen.

## **Metallteile**

- In das Gerät dürfen keine fremden Gegenstände gelangen. Dies gilt insbesondere für Metallteile. Sollten auch nur kleinste Metallteile wie Heft- und Büroklammern oder gröbere Metallspäne in das Gerät gelangen, so ist das Gerät sofort außer Betrieb zu nehmen und allpolig vom Netz zu trennen. Durch Metallteile hervorgerufene Fehlfunktionen und Kurzschlüsse können tödliche Verletzungen zur Folge haben.

## **Wartung und Service**

- Im Gehäuseinneren befinden sich keine zu wartenden Teile. Eventuelle Servicearbeiten sind ausschließlich dem autorisierten Fachhandel vorbehalten!
- Vor der Reinigung vom Netz trennen! Reinigen Sie das Gerät niemals mit Lösungsmitteln oder scharfen Reinigungsmitteln, sondern verwenden Sie ein weiches und angefeuchtetes Tuch.

## **Batterien**

- Explosionsgefahr bei unsachgemäßem Auswechseln der Batterie. Nur durch denselben Typ ersetzen.
- Batterien sind Sondermüll und müssen fachgerecht im Elektrofachhandel in den dafür vorgesehenen Sammelbehältern entsorgt werden. Soll das Gerät entsorgt werden, müssen zuerst die Batterien entnommen werden.

# 3


## BESTIMMUNGSGEMÄSSE VERWENDUNG

### Anwendungsbereich

- Dieses Gerät ist ein Showlaser für den Privatgebrauch und professionelle Anwendungen, z. B. auf Bühnen, in Diskotheken, Theatern etc. vorgesehen. Es eignet sich sowohl für den Mobilbetrieb als auch für Festinstallationen.
- Beim Einsatz einer Lasereinrichtung in öffentlichen bzw. gewerblichen Bereichen ist eine Fülle von Vorschriften zu beachten, die hier nur auszugsweise wiedergegeben werden können. Der Betreiber muss sich selbstständig um Beschaffung der geltenden Sicherheitsvorschriften bemühen. Er ist verantwortlich für die Einhaltung der Schutzmaßnahmen und muss Beschäftigte über die Gefahren der Laserstrahlung informieren und mit den erforderlichen Schutzmaßnahmen vertraut machen.
- Befolgen Sie alle nationalen Vorschriften, in denen das Gerät betrieben wird.
- Das Gerät ist nicht für den Dauerbetrieb konzipiert. Konsequente Betriebspausen erhöhen die Lebensdauer des Geräts.
- Dieses Gerät darf nur in Innenräumen eingesetzt werden. Die Umgebungstemperatur muss zwischen  $-5^{\circ}\text{C}$  und  $+45^{\circ}\text{C}$  liegen. Halten Sie das Gerät von direkter Sonneneinstrahlung (auch beim Transport in geschlossenen Wägen) und Heizkörpern fern. Die relative Luftfeuchte darf 50 % bei einer Umgebungstemperatur von  $45^{\circ}\text{C}$  nicht überschreiten. Dieses Gerät darf nur in einer Höhenlage zwischen  $-20$  und  $2000$  m über NN betrieben werden.

### Spannungsversorgung

- Dieses Produkt ist für den Anschluss an 100-240 V, 50/60 Hz Wechselspannung zugelassen und wurde ausschließlich zur Verwendung in Innenräumen konzipiert.  
Die Belegung der Anschlussleitungen ist wie folgt:

Leitung	Pin	International
Braun	Außenleiter	L
Blau	Neutralleiter	N
Gelb/Grün	Schutzleiter	

Der Schutzleiter muss unbedingt angeschlossen werden! Wenn das Gerät direkt an das örtliche Stromnetz angeschlossen wird, muss eine Trennvorrichtung mit mindestens 3 mm Kontaktöffnung an jedem Pol in die festverlegte elektrische Installation eingebaut werden. Das Gerät darf nur an eine Elektroinstallation angeschlossen werden, die den VDE-Bestimmungen DIN VDE 0100 entspricht. Die Hausinstallation muss mit einem Fehlerstromschutzschalter (RCD) mit 30 mA Bemessungsdifferenzstrom ausgestattet sein.

### Montage

- Installieren Sie den Laser so, dass die Projektionen mit einem Abstand von mindestens 1 Meter zum Publikum stattfinden.
- Für den mobilen Einsatz kann das Gerät über seine Stativhülse auf ein Leuchtenstativ aufgesetzt werden. Zur Überkopfmontage verfügt das Gerät über Montagebügel. Um eine gute Luftzirkulation zu gewährleisten, muss um das Gerät ein Freiraum von mindestens 50 cm eingehalten werden.
- Achten Sie bei der Montage, beim Abbau und bei der Durchführung von Servicearbeiten darauf, dass der Bereich unterhalb des Montageortes abgesperrt ist.
- Das Gerät ist bei Überkopfmontage immer mit einem geeigneten Sicherheitsfangseil zu sichern.

### Inbetriebnahme

- Lasereinrichtungen müssen entsprechend ihrer Klasse und Verwendung mit den für einen sicheren Betrieb erforderlichen Schutzeinrichtungen ausgerüstet sein.
- Nehmen Sie das Gerät erst in Betrieb, nachdem Sie sich mit seinen Funktionen vertraut gemacht haben. Lassen Sie das Gerät nicht von Personen bedienen, die sich nicht mit dem Gerät auskennen. Wenn Geräte nicht mehr korrekt funktionieren, ist das meist das Ergebnis von unsachgemäßer Bedienung!
- Beachten Sie bitte, dass eigenmächtige Veränderungen an dem Gerät aus Sicherheitsgründen verboten sind. Wird das Gerät anders verwendet als in dieser Bedienungsanleitung beschrieben, kann dies zu Schäden am Produkt führen und der Garantieanspruch erlischt. Außerdem ist jede andere Verwendung mit Gefahren, wie z. B. Kurzschluss, Brand, elektrischem Schlag, irreversiblen Netzhautschäden etc. verbunden.
- EUROLITE haftet nicht für Schäden, die durch unsachgemäße Installation und nicht bestimmungsgemäßen Betrieb verursacht werden!

### Serienbarcode

- Der Serienbarcode darf niemals vom Gerät entfernt werden, da ansonsten der Garantieanspruch erlischt.

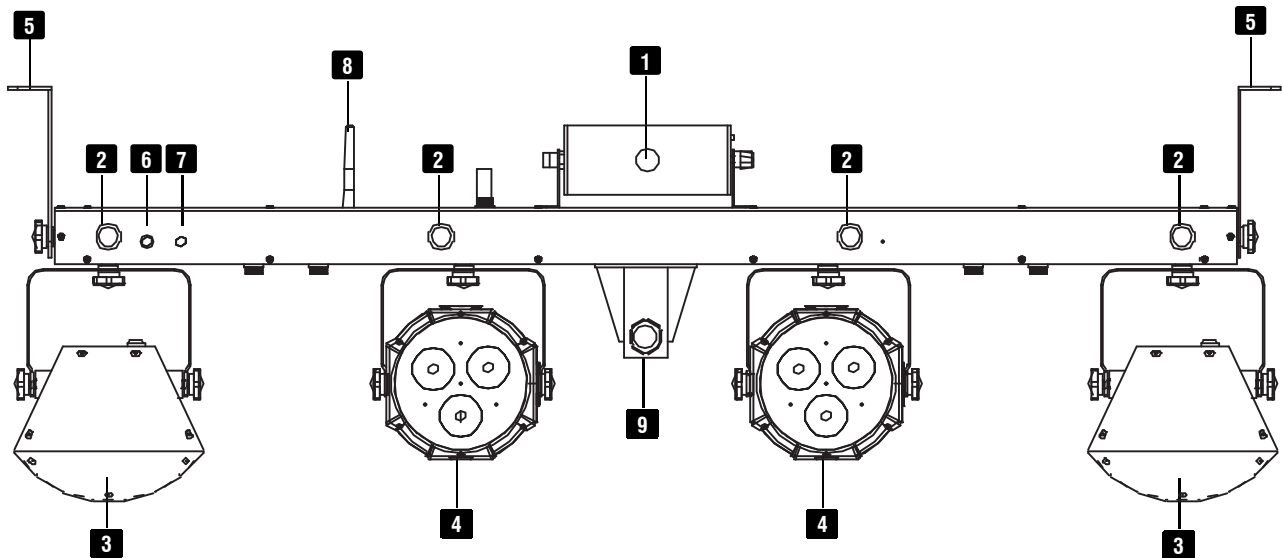
### Zulassung

- Dieses Produkt entspricht der R&TTE-Richtlinie der Europäischen Union und besitzt eine Allgemeinzulassung für den Betrieb.

# 4

## BEDIENELEMENTE UND ANSCHLÜSSE

### Vorderseite



- 1 Laseraustrittsöffnung
- 2 Strobe-LEDs
- 3 Derby 1 und 2
- 4 Spot 1 und 2
- 5 Montagebügel

- 6 Mikrofon für Musiksteuerung
- 7 Infrarotempfänger für die Fernbedienung
- 8 Empfangsantenne für den Fußschalter
- 9 Stativhülse mit Feststellschraube

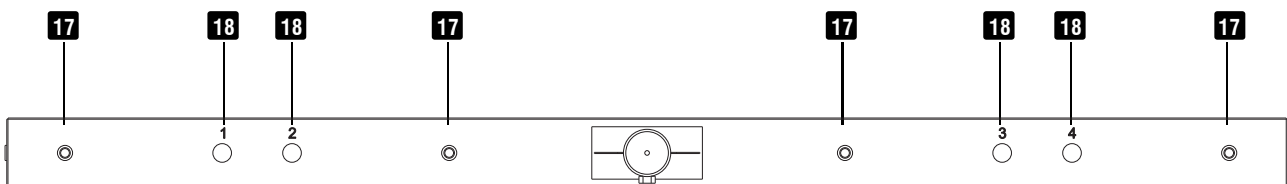
### Rückseite



- 10 Netzdurchschleifausgang
- 11 Netzanschluss mit Sicherungshalter
- 12 DMX-Ausgang
- 13 DMX-Eingang

- 14 Empfindlichkeitsregler für das Mikrofon
- 15 Display und Bedientasten
- 16 Infrarotempfänger für die Fernbedienung

### Unterseite



- 17 Montagepunkte für die Derbys und Spots

- 18 Anschlüsse für die Derbys und Spots

# 5

## INSTALLATION



### GEFAHR DURCH LASERSTRAHLUNG!

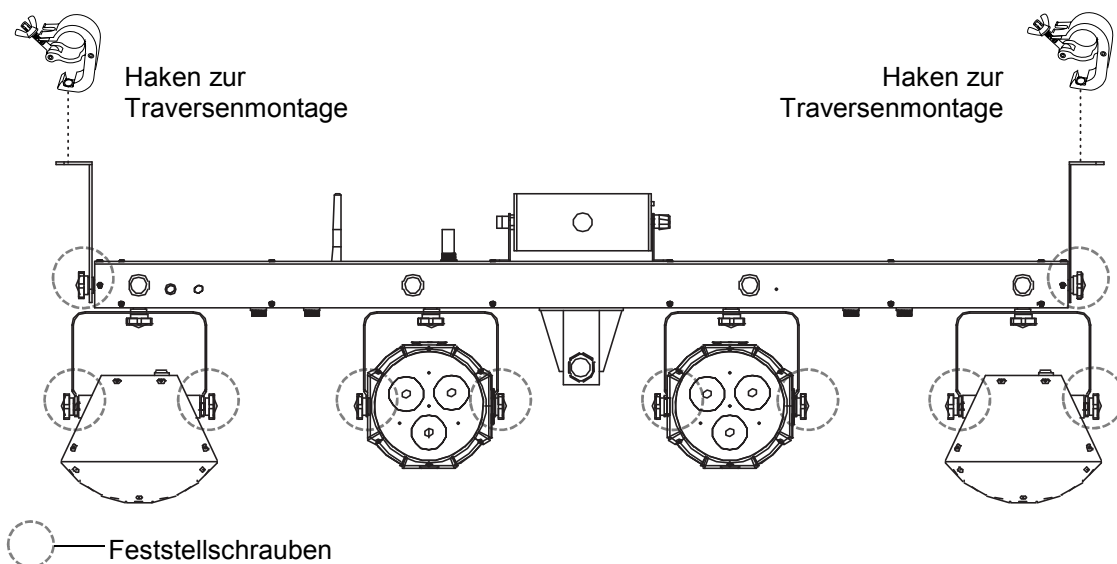
Installieren Sie den Laser so, dass die Projektionen mit einem Abstand von mind. 1 Meter zum Publikum stattfinden.



### ACHTUNG!

Wenn andere als die hier angegebenen Bedienungs- oder Justiereinrichtungen benutzt oder andere Verfahrensweisen ausgeführt werden, kann dies zu gefährlicher Strahlungsexposition führen.

### Überkopfmontage



Das Gerät ist zur Überkopfmontage über die Montagebügel vorgesehen. Montieren Sie es über die Bügel an einer Wand oder einer Decke. Alternativ kann es auch mit geeigneten Haken über die Bügel an einer Traverse befestigt werden.

Zum Ausrichten des Geräts lösen Sie die Feststellschrauben an den Hängebügeln, stellen die gewünschte Neigung ein und ziehen die Schrauben wieder fest an. Überprüfen Sie, ob sich Spiegelkugeln, glänzende Oberflächen etc. im Strahlungsbereich des Lasers befinden. Entfernen Sie vorsichtshalber spiegelnde Gegenstände aus dem Strahlungsbereich bzw. decken Sie sie ab.



### LEBENSGEFAHR!

Bei der Installation sind insbesondere die Bestimmungen der BGV C1 und EN 60598-2-17 zu beachten! Die Installation darf nur vom autorisierten Fachhandel ausgeführt werden!



### LEBENSGEFAHR!

Vor der ersten Inbetriebnahme muss die Einrichtung durch einen Sachverständigen geprüft werden!

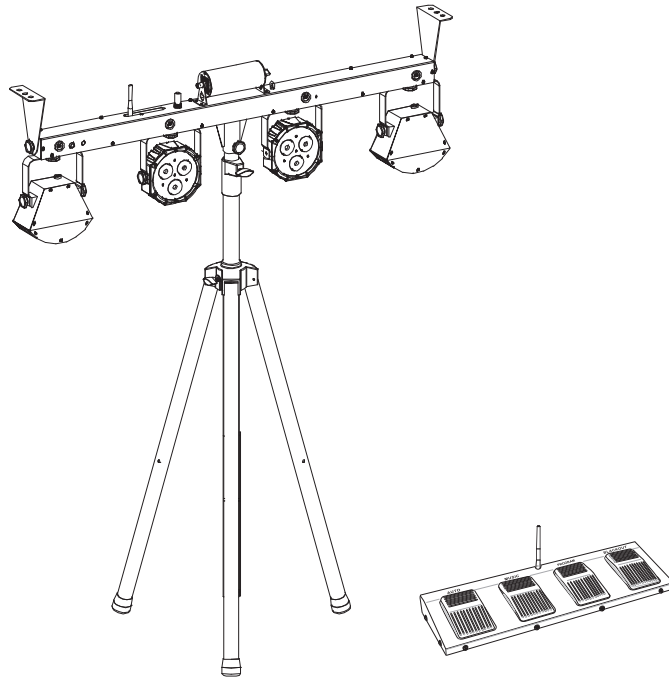


---

Bei Überkopfmontage in öffentlichen bzw. gewerblichen Bereichen ist eine Fülle von Vorschriften zu beachten, die hier nur auszugsweise wiedergegeben werden können. Der Betreiber muss sich selbständig um die Beschaffung der geltenden Sicherheitsvorschriften bemühen und diese einhalten! Der Hersteller haftet nicht für Schäden, die durch unsachgemäße Installation und unzureichende Sicherheitsvorkehrungen verursacht werden!

- Die Aufhängevorrichtungen des Geräts muss so gebaut und bemessen sein, dass sie 1 Stunde lang ohne dauernde schädliche Deformierung das 10-fache der Nutzlast aushalten kann.
- Die Installation muss immer mit einer zweiten, unabhängigen Aufhängung, z. B. einem geeigneten Fangnetz, erfolgen. Diese zweite Aufhängung muss so beschaffen und angebracht sein, dass im Fehlerfall der Hauptaufhängung kein Teil der Installation herabfallen kann.
- Während des Auf-, Um- und Abbaus ist der unnötige Aufenthalt im Bereich von Bewegungsflächen, auf Beleuchterbrücken, unter hochgelegenen Arbeitsplätzen sowie an sonstigen Gefahrenbereichen verboten.
- Der Unternehmer hat dafür zu sorgen, dass sicherheitstechnische und maschinentechnische Einrichtungen vor der ersten Inbetriebnahme und nach wesentlichen Änderungen vor der Wiederinbetriebnahme durch Sachverständige geprüft werden.
- Der Unternehmer hat dafür zu sorgen, dass sicherheitstechnische und maschinentechnische Einrichtungen mindestens alle vier Jahre durch einen Sachverständigen im Umfang der Abnahmeprüfung geprüft werden.
- Der Unternehmer hat dafür zu sorgen, dass sicherheitstechnische und maschinentechnische Einrichtungen mindestens einmal jährlich durch einen Sachkundigen geprüft werden.
- Maschinentechnische Einrichtungen im Sinne dieser Grundsätze sind alle für den Betrieb von Veranstaltungs- und Produktionsstätten für szenische Darstellung eingesetzten technischen Anlagen und Betriebsmittel.
- Das Gerät sollte idealerweise außerhalb des Aufenthaltsbereiches von Personen installiert werden.
- Das Gerät muss außerhalb des Handbereichs von Personen installiert werden.
- **Achtung! Überkopfmontage erfordert ein hohes Maß an Erfahrung.** Dies beinhaltet (aber beschränkt sich nicht allein auf) Berechnungen zur Definition der Tragfähigkeit, verwendetes Installationsmaterial und regelmäßige Sicherheitsinspektionen des verwendeten Materials und des Gerätes. Versuchen Sie niemals, die Installation selbst vorzunehmen, wenn Sie nicht über eine solche Qualifikation verfügen, sondern beauftragen Sie einen professionellen Installateur. Unsachgemäße Installationen können zu Verletzungen und/oder zur Beschädigung von Eigentum führen.
- Wenn das Gerät von der Decke oder hochliegenden Trägern etc. abgehängt werden soll, muss immer mit Traversensystemen gearbeitet werden. Das Gerät darf niemals frei schwingend im Raum befestigt werden.
- **Achtung!** Hängend installierte Geräte können beim Herabstürzen erhebliche Verletzungen verursachen! Wenn Sie Zweifel an der Sicherheit einer möglichen Installationsform haben, installieren Sie das Gerät nicht!
- Vergewissern Sie sich vor der Montage, dass die Montagefläche mindestens die 10-fache Punktbelastung des Eigengewichtes des Geräts aushalten kann.
- Sichern Sie das Gerät bei Überkopfmontage immer mit einem geeigneten Sicherheitsseil.
- Es dürfen nur Sicherheitsseile und Schnellverbindungsglieder gemäß DIN 56927, Schäkel gemäß DIN EN 1677-1 und BGV C1 Kettbiner eingesetzt werden. Die Fangseile, Schnellverbindungsglieder, Schäkel und Kettbiner müssen auf Grundlage der aktuellsten Arbeitsschutzbestimmungen (z. B. BGV C1, BGI 810-3) ausreichend dimensioniert sein und korrekt angewendet werden.
- Der maximale Fallabstand darf 20 cm nicht überschreiten.
- Ein Sicherheitsseil, das einmal der Belastung durch Absturz ausgesetzt war oder beschädigt ist, darf nicht mehr als Sicherheitsseil eingesetzt werden.

## Stativmontage



Für den mobilen Einsatz setzen Sie das Lichtset über die Stativhülse auf ein Leuchten-Stativ auf und fixieren es mit der Feststellschraube. Passende Stative finden Sie im Kapitel Zubehör.

- Stative dürfen nur auf einer ebenen Fläche mit maximal 5° Neigung aufgestellt werden.
- Beim Verwenden von Stativen unter Einfluss von Horizontalkräften, z. B. durch Wind, kann die Standsicherheit beeinträchtigt werden. Es sind deshalb zusätzliche Sicherungsmaßnahmen, z. B. Anbringen von Ballastgewichten, zu treffen.
- Werden Abspannseile oder verlängerte Ausleger verwendet, ist der Gefahrenbereich zu kennzeichnen und gegebenenfalls abzusperren.
- Vor dem Aus- und Einfahren der Rohre muss immer ein Sicherheitsbereich um das Stativ herum abgesperrt werden. Dieser Sicherheitsbereich muss einen Durchmesser haben, der der 1,5-fachen maximalen Auszugshöhe entspricht. Ausgefahrene Rohre müssen immer mit den vorgesehenen Sicherungsvorrichtungen gesichert werden!
- Die Gesamtmasse der Installation (=Gesamtgewicht aller Einzelteile) darf die zulässige Tragfähigkeit des Montageorts niemals überschreiten.
- Das Stativ muss außerhalb des Handbereichs von Personen installiert werden. Ein unbeabsichtigtes Bewegen des Systems muss verhindert werden - auch unter Brandbedingungen!
- Der Installateur ist für die Einhaltung der vom Hersteller angegebenen Traglast, der Sicherheitsanforderungen sowie der Qualifikation eventueller Mitarbeiter verantwortlich.
- Während des Aufenthalts von Personen unter der Last müssen alle notwendigen Sicherheitsmaßnahmen getroffen werden, um Verletzungen zu vermeiden.
- Das Personal ist über den Inhalt der Betriebsanleitung und die sich aus der Nutzung des Systems ergebenden Gefahren zu unterweisen.
- Bezogen auf den jeweiligen Standort sind alle notwendigen Maßnahmen gegen Verschieben und zur Sicherstellung der Standsicherheit zu schaffen.
- Die Aufstellung ist nur auf tragfähigen Flächen zulässig. Gegebenenfalls ist ein geeigneter Unterbau, z. B. durch einen Ausgleichsfuß, zu schaffen. Bei der Wahl des Installationsmaterials ist auf optimale Dimensionierung zu achten, um optimale Sicherheit zu gewährleisten.
- Auf Stativen montierte Geräte können beim Umstürzen erhebliche Verletzungen verursachen! Auf rutschigen Böden sind die Stellfüße mittels Schrauben oder Nägeln an den vorgesehenen Löchern zu sichern oder Anti-Rutschmatten zu verwenden.

## Lichteffekte 1 bis 4 umsetzen

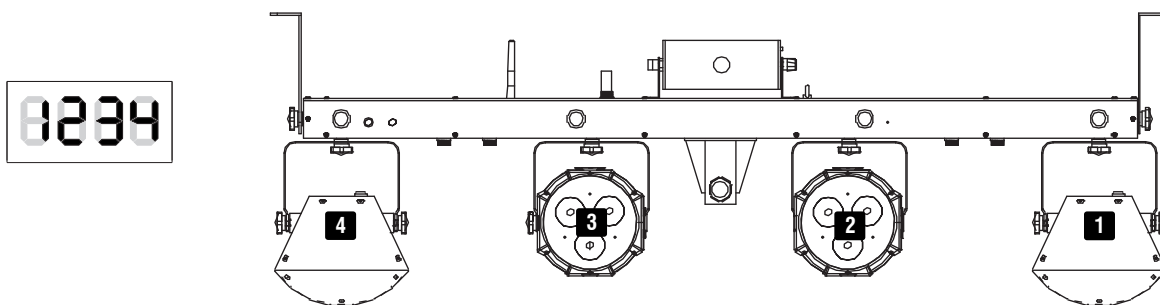
Bei Bedarf lassen sich die Lichteffekte an der Steuereinheit umsetzen. Lösen Sie dazu die Feststellschrauben und Anschlusskabel der Geräte und setzen Sie sie dann um. Ziehen Sie danach alle Feststellschrauben wieder an und verbinden Sie die Anschlusskabel mit der Steuereinheit.

Im Systemmenü muss den Geräten nach dem Umsetzen die entsprechende Position zugewiesen werden.

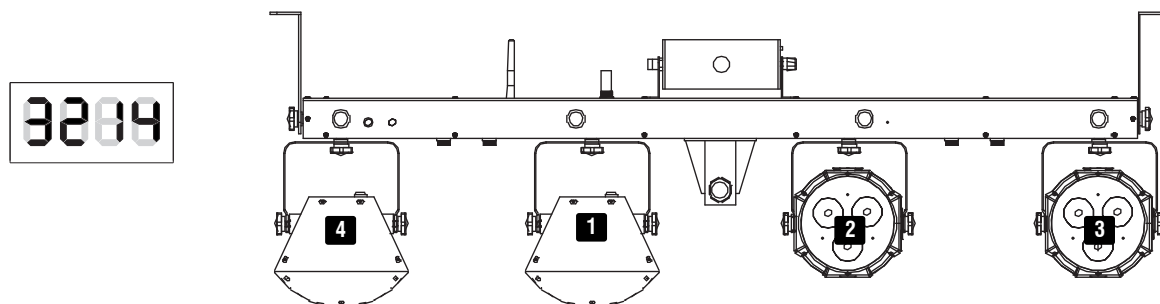
<b>MENU</b>	Menüpunkt aufrufen
<b>UP</b>	Vorwärts bewegen
<b>DOWN</b>	Wert einstellen
<b>ENTER</b>	Wert bestätigen

- 1 Drücken Sie die Taste **MENÜ** so oft, bis das Display **SYS** anzeigt.
- 2 Drücken Sie die Taste **ENTER** so oft, bis das Display **AddS** anzeigt.
- 3 Drücken Sie die Taste **UP**, um sich im Display eine Stelle nach rechts zu bewegen und damit das einzustellende Gerät anzuwählen.
- 4 Ändern Sie dessen Wert (1, 2, 3 oder 4) und damit die Position mit der Taste **DOWN**.
- 5 Bestätigen Sie mit der Taste **ENTER**.
- 6 Wiederholen Sie Schritt 2-4 bis Sie die Reihenfolge aller Geräte definiert haben.

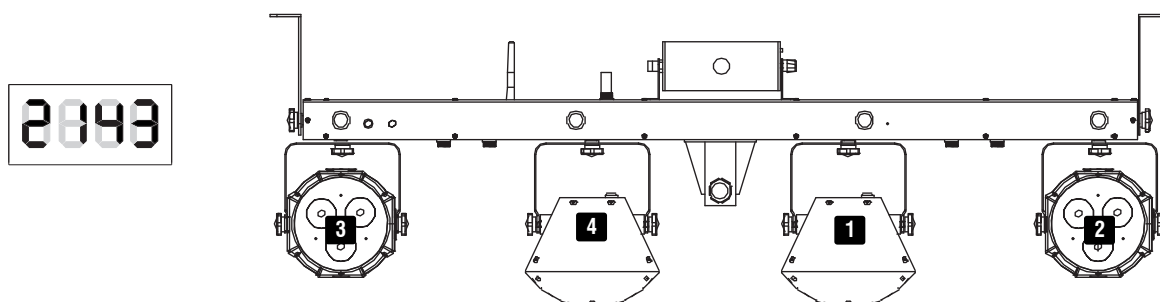
### Werkseinstellung



### Beispiel 1



### Beispiel 2



# 6

## ANSCHLÜSSE HERSTELLEN

### Anschluss ans Netz

Das Lichtset verfügt über ein Schaltnetzteil, das eine Netzspannung zwischen 100 und 240 Volt sowie die Stromversorgung von weiteren Geräten erlaubt.

- 1 Schließen Sie das beiliegende Netzkabel an und stecken den Netzstecker in eine geerdete Schutzkontaktsteckdose ein. Damit ist das Gerät eingeschaltet.
- 2 Zum Ausschalten ziehen Sie den Netzstecker aus der Steckdose.
- 3 Schließen Sie das Gerät nicht über einen Dimmer an die Netzspannung an. Für besseren Bedienkomfort schließen Sie das Gerät an eine schaltbare Steckdose an.

### Stromversorgung von weiteren Geräten

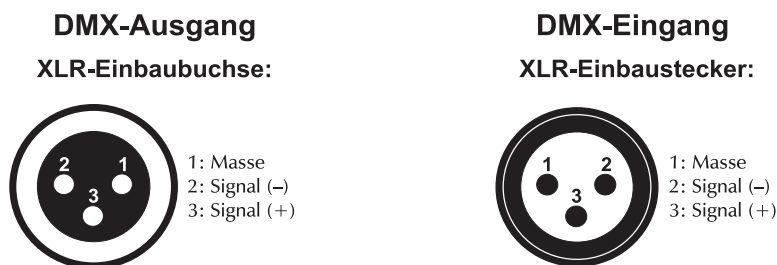
Über den Netzausgang POWER OUT können weitere Geräte mit Strom versorgt werden, z. B. beim Betrieb von mehreren Lichtsets. Zum Zusammenschalten der Geräte, verbinden Sie immer den Ausgang POWER OUT mit dem Eingang POWER IN des nächsten Geräts bis alle Geräte angeschlossen sind. Passende Netzkabel mit Kaltgerätestecker sind optional erhältlich. Auf diese Weise lassen sich bis zu 8 Geräte zusammenschalten.

### DMX512-Ansteuerung

Das Gerät verfügt über 3-polige XLR-Anschlüsse für den DMX-Anschluss.

- 1 Verbinden Sie den Ausgang Ihres Controllers mit dem DMX-Eingang DMX IN des Lichtsets über ein DMX-Kabel.
- 2 Verbinden Sie den DXM-Ausgang DMX OUT des Lichtsets mit dem DMX-Eingang des nächsten Geräts in der Kette. Verbinden Sie immer einen Ausgang mit dem Eingang des nächsten Geräts bis alle Geräte angeschlossen sind.
- 3 Am letzten Gerät muss die DMX-Leitung durch einen Abschlusswiderstand abgeschlossen werden. Dazu wird ein XLR-Stecker in den DMX-Ausgang am letzten Gerät gesteckt, bei dem zwischen Signal (-) und Signal (+) ein 120-Ω-Widerstand eingelötet ist.
- 4 Ab einer Kabellänge von 300 m oder nach 32 angeschlossenen DMX-Geräten sollte das Signal mit Hilfe eines DMX-Aufholverstärkers verstärkt werden, um eine fehlerfreie Datenübertragung zu gewährleisten.

Belegung der XLR-Verbindung:



# 7

## BEDIENUNG

Das Gerät verfügt über ein Bedienfeld mit Display, auf dem alle Betriebszustände abgelesen werden können. Nach dem Anschluss ans Netz benötigt das Gerät eine kurze Einstellphase und ist danach betriebsbereit. Das Display zeigt kurz die Versionsnummer der Firmware und dann die letzte Betriebsart. Das Gerät lässt sich über die IR-Fernbedienung, den Fußschalter oder einen DMX-Controller bedienen. Mithilfe des Displays und der Bedientasten lassen sich die Betriebsarten einstellen.

### ► Bedientasten

<b>MENU</b>	Zur Wahl der Betriebsart oder zum Zurückspringen zur Startanzeige.
<b>ENTER</b>	Aktiviert den Einstellvorgang eines Menüpunkts oder speichert eine Einstellung.
<b>UP</b>	Ruft den nächsten Menüpunkt auf oder erhöht Werte beim Einstellvorgang.
<b>DOWN</b>	Ruft den vorhergehenden Menüpunkt auf oder verringert Werte beim Einstellvorgang.

### ► Menüstruktur

Betriebsart	Programmirebenen		Beschreibung
<b>Aut Automatikbetrieb</b>			
Derbys und Spots	<b>AutP</b>	<b>AP01—AP18</b>	Showprogramm 1-18
		<b>S.01 — S.99</b>	Ablaufgeschwindigkeit langsam → schnell
		<b>M.00 — M.99</b>	Rotation (Derbys) langsam → schnell
Laser	<b>AutL</b>	<b>AL01—AL06</b>	Showprogramm 1-6
		<b>S.01 — S.99</b>	Ablaufgeschwindigkeit langsam → schnell
		<b>M.00 — M.99</b>	Rotation langsam → schnell
Strobe-LEDs	<b>AutF</b>	<b>AF01—AF10</b>	Showprogramm 1-10
		<b>S.01 — S.99</b>	Ablaufgeschwindigkeit langsam → schnell
Derbys, Spots, Laser und Strobe-LEDs	<b>AutM</b>	<b>AM01—AM03</b>	Showprogramm 1-3
		<b>S.01 — S.99</b>	Ablaufgeschwindigkeit langsam → schnell
<b>Sou Musiksteuerung</b>			
Derbys und Spots	<b>SouP</b>	<b>SP01—SP18</b>	Showprogramm 1-18
Laser	<b>SouL</b>	<b>SL01—SL06</b>	Showprogramm 1-6
Strobe-LEDs	<b>SouF</b>	<b>SF01—SF10</b>	Showprogramm 1-10
Derbys, Spots, Laser und Strobe-LEDs	<b>SouM</b>	<b>SM01—SM03</b>	Showprogramm 1-3
<b>Col Farbmodus</b>			
Derbys, Spots und Strobe-LEDs	<b>CoLo</b>	<b>R.000—R.255</b>	Rot 0-255
		<b>G.000—G.255</b>	Grün 0-255
		<b>B.000—B.255</b>	Blau 0-255
		<b>S.00 —S.99</b>	Strobe-Effekt langsam → schnell
<b>dΠH DMX-Betrieb</b>			
Startadresse	<b>d001—d***</b>		Startadresse
Kanalmodus		<b>03CH</b>	3 Kanäle
		<b>05CH</b>	5 Kanäle
		<b>09CH</b>	9 Kanäle
		<b>27CH</b>	27 Kanäle
<b>SLA Master/Slave-Betrieb</b>			
Modus	<b>SLAV</b>		Slave-Modus

- Hinweise:**
- (1) Etwa 30 Sekunden nach dem letzten Drücken einer Taste wird das Menü automatisch verlassen.
  - (2) Modus SLAV oder d\*\*\*: Werden keine Steuersignale empfangen, blinkt das Display.
  - (3) In den Menüs AutP, AutL, AutF, AutM, SouP, SouL, SouF und SouM werden die LEDs und der Laser zunächst dunkelgeschaltet; in den Untermenüs werden sie wieder eingeschaltet.

## ► Menüstruktur (Fortsetzung)

Systemeinstellungen			
SYS	AddS	1234	Derbys und Spots eine andere Position zuweisen
	LEDS		Energiesparmodus
	TEST		30-sekündiger Testbetrieb im Automatikbetrieb oder mit Musiksteuerung (bei Musiksignal) für die LEDs. Fernbedienung prüfen mit ON/OFF, Fußschalter prüfen mit BLACKOUT. Alle LEDs leuchten mit voller Helligkeit; das Display zeigt 8.8.8.8.
	REST		Zurücksetzen auf Werkseinstellungen
	H-En		ON = Antenne für Fußschalter ist aktiviert OFF = Antenne für Fußschalter ist deaktiviert

## Betrieb ohne externe Steuerung

### ► Automatikbetrieb

Im Automatikbetrieb stehen 37 Showprogramme zur Verfügung, die mit einer einstellbaren Geschwindigkeit ablaufen.

- 1 Drücken Sie die Taste **MENU** so oft, bis das Display den gewünschten Programmmodus anzeigt: **AutP** = Derbys und Spots, **AutL** = Laser, **AutF** = Strobe-LEDs oder **AutM** für eine Kombination aller Geräte.
- 2 Stellen Sie mit den Tasten **UP** und **DOWN** die Nummer des gewünschten Programms ein.
- 3 Bestätigen Sie mit der Taste **ENTER**. Das Menü für die Ablaufgeschwindigkeit wird aufgerufen.
- 4 Stellen Sie mit den Tasten **UP** und **DOWN** die Ablaufgeschwindigkeit des Programms von **S.01** (langsam) bis **S.99** (schnell) ein.
- 5 Bestätigen Sie mit der Taste **ENTER**. Das Menü für die Rotation der Derbys wird aufgerufen.
- 6 Stellen Sie mit den Tasten **UP** und **DOWN** die Rotation von **M.00** (langsam) bis **M.99** (schnell) ein.
- 7 Bestätigen Sie mit der Taste **ENTER**.

### ► Musiksteuerung

Durch das in der Steuereinheit integrierte Mikrofon lassen sich die 37 Showprogramme im Rhythmus der Musik (bei deutlichem Bassschlag) optimal mit dem Lichtset wiedergeben.

- 1 Drücken Sie die Taste **MENU** so oft, bis das Display den gewünschten Programmmodus anzeigt: **SouP** = Derbys und Spots, **SouL** = Laser, **SouF** = Strobe-LEDs oder **SouM** für eine Kombination aller Geräte.
- 2 Stellen Sie mit den Tasten **UP** und **DOWN** die Nummer des gewünschten Programms ein.
- 3 Bestätigen Sie mit der Taste **ENTER**.
- 4 Passen Sie mit dem Regler **SENSITIVITY** die Mikrofonempfindlichkeit an die Lautstärke der Musik an. Bei zu geringer Lautstärke oder fehlendem Bassschlag werden die LEDs und der Laser nach 5 Sekunden dunkelgeschaltet.

### ► Individuelle Farbeinstellung

Im Farbmodus CoLo sind die weißen Strobe-LEDs an und die Derbys und die Spots strahlen konstant die Grundfarben Rot, Grün und Blau ab. Für die Strobe-LEDs lässt sich die Blitzfrequenz und für die Derbys und die Spots die Helligkeit einstellen.

- 1 Drücken Sie die Taste **MENU** so oft, bis das Display **CoLo** anzeigt.
- 2 Drücken Sie die Taste **ENTER**. Das Display zeigt nun den Buchstaben R für die Farbe an und den dazugehörigen Helligkeitswert.
- 3 Stellen Sie mit den Tasten **UP** und **DOWN** die gewünschte Helligkeit ein.
- 4 Bestätigen Sie mit der Taste **ENTER**. Jetzt kann die Grundfarbe Grün eingestellt werden und danach Blau.
- 5 Als letzter Menüpunkt können die weißen Strobe-LEDs eingestellt werden. Wählen Sie mit den Tasten **UP** und **DOWN** die gewünschte Blitzfrequenz von **S.01** (langsam) bis **S.99** (schnell).

---

## Master/Slave-Betrieb mit mehreren Lichtsets

Es lassen sich mehrere Lichtsets zusammenschalten (max. 32). Das Hauptgerät (Master) kann dann alle Nebengeräte (Slave) synchron steuern ohne die Notwendigkeit eines DMX-Controllers. Die Geräte müssen auf die jeweilige Betriebsart eingestellt werden.

### ► Slave-Geräte

Konfigurieren Sie zuerst alle Slave-Geräte vor dem Anschluss an das Master-Gerät.

- 1 Drücken Sie die Taste **MODE** so oft, bis das Display **SLAV** anzeigt.
- 2 Bestätigen Sie mit der Taste **ENTER**. Das Display blinkt weiterhin, bis Steuersignale vom Master-Gerät empfangen werden.
- 3 Verbinden Sie den DMX-Ausgang des Master-Geräts mit dem DMX-Eingang des ersten Slave-Geräts. Verbinden Sie dann den DMX-Ausgang des ersten Slave-Geräts mit dem DMX-Eingang des zweiten Slave-Geräts usw., bis alle Geräte in einer Kette angeschlossen sind. Das Master-Gerät muss das erste Gerät in der Kette sein. Der DMX-Eingang darf nicht an einen DMX-Controller angeschlossen sein.

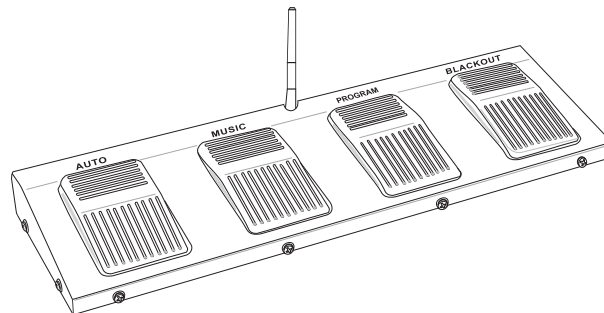
### ► Master-Gerät

Wählen Sie am Master-Gerät das gewünschte Showprogramm (Automatikbetrieb oder mit Musiksteuerung). Die zusammengeschalteten Lichtleisten arbeiten nun synchron.

## Fernbedienung mit dem Fußschalter

Das Lichtset lässt sich mit dem mitgelieferten Fußschalter über eine Distanz von bis zu 30 Metern (Sichtlinie) fernsteuern.

**Hinweis:** Im DMX- oder Slave-Betrieb lässt sich das Gerät nicht mit dem Fußschalter bedienen.



### ► Fußschalter aktivieren

Das Lichtset muss für den Betrieb mit dem Fußschalter konfiguriert werden.

- 1 Drücken Sie die Taste **MODE** so oft, bis das Display **SYS** anzeigt.
- 2 Bestätigen Sie so oft mit der Taste **ENTER**, bis das Display **H-En** anzeigt.
- 3 Wählen Sie mit den Tasten **UP** und **DOWN** die Einstellung **ON**. Dadurch wird die integrierte Antenne aktiviert.
- 4 Bestätigen Sie mit der Taste **ENTER**. Jetzt lässt sich das Lichtset mit dem Fußschalter fernsteuern.
- 5 Richten Sie die Antennen am Lichtset und am Fußschalter für den Betrieb senkrecht auf.

### ► Funktionen











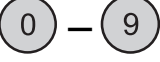


Über den Fußschalter lassen sich die 37 integrierten Showprogramme im Automatikbetrieb oder im musikgesteuerten Betrieb anwählen (→ Seite 14).

- 1 Mit Pedal **AUTO** werden nacheinander die vier verschiedenen Programmmodi im Automatikbetrieb angewählt und im Display angezeigt: **AutP** = Derbys und Spots, **AutL** = Laser, **AutF** = Strobe-LEDs oder **AutM** für eine Kombination aller Geräte.
- 2 Mit Pedal **MUSIC** werden nacheinander die vier verschiedenen Programmmodi für den musikgesteuerten Betrieb angewählt und im Display angezeigt: **SouP** = Derbys und Spots, **SouL** = Laser, **SouF** = Strobe-LEDs oder **SouM** für eine Kombination aller Geräte.
- 3 Mit Pedal **PROGRAM** stellen Sie die Nummer des gewünschten Programms ein.
- 4 Pedal **BLACKOUT** schaltet die LEDs und den Laser dunkel.

## Betrieb mit der Fernbedienung

Mit der Fernbedienung lassen sich die 37 integrierten Showprogramme im Automatikbetrieb oder im musikgesteuerten Betrieb anwählen. Durch mehrfaches Drücken der Tasten wird zwischen den Programmen umgeschaltet. Das Display zeigt die aktuelle Einstellung an. Halten Sie beim Betätigen einer Taste die Fernbedienung immer in Richtung des Sensors auf der Gerätevorder- oder rückseite. Zwischen Fernbedienung und Sensor muss Sichtverbindung bestehen.

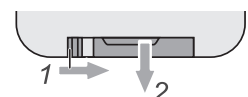
**Hinweis:** Im DMX- oder Slave-Betrieb lässt sich das Gerät nicht mit der Fernbedienung bedienen.

Taste	Beschreibung
<b>Automatikbetrieb</b>	
<b>Derbys, Spots, Laser und Strobe-LEDs</b>	
	<b>Showprogramm AM01—AM03</b> Geschwindigkeit einstellbar mit 0—9
<b>Derbys und Spots</b>	
	<b>Showprogramm AP01—AP18</b> Geschwindigkeit einstellbar mit 0—9
<b>Laser</b>	
	<b>Showprogramm AL01—AL06</b> Geschwindigkeit einstellbar mit 0—9
<b>Strobe-LEDs</b>	
	<b>Showprogramm AF01—AF10</b> Geschwindigkeit einstellbar mit 0—9
<b>Musiksteuerung</b>	
<b>Derbys, Spots, Laser und Strobe-LEDs</b>	
	<b>Showprogramm SM01—SM03</b>
<b>Derbys und Spots</b>	
	<b>Showprogramm SP01—SP18</b>
<b>Laser</b>	
	<b>Showprogramm SL01—SL06</b>
<b>Strobe-LEDs</b>	
	<b>Showprogramm SF01—SF10</b>
<b>Allgemeine Funktionen</b>	
	<b>An/aus</b>
	<b>Schaltet die Tasten A, B und C zwischen Automatikbetrieb und Musiksteuerung um</b>
	<b>Ablaufgeschwindigkeit der Showprogramme</b>
	<b>Pause</b>
	<b>Farbwahl</b>

### ► Batterie

Die Fernbedienung wird mit eingesetzter Batterie geliefert. Damit die Batterie während der Lagerung nicht entladen werden kann, befindet sich eine Isolierfolie zwischen der Batterie und den Batteriekontakten. Ziehen Sie vor dem ersten Betrieb die Folie auf der Rückseite der Fernbedienung aus dem Batteriehalter heraus. Anderenfalls ist die Fernbedienung nicht funktionstüchtig.

Lässt die Reichweite der Fernbedienung nach (maximal 3 m) ist die Batterie verbraucht und muss ausgetauscht werden. Drücken Sie dazu auf der Rückseite der Fernbedienung den kleinen Riegel mit der Kerbe nach rechts und ziehen Sie gleichzeitig den Batteriehalter heraus. Für den Betrieb der Fernbedienung wird eine 3-V-Knopfzelle Typ CR 2025 benötigt. Achten Sie beim Einsetzen darauf, dass der Pluspol der Knopfzelle im Halter nach oben zeigt.





## DMX-Betrieb

### ► Anzahl der DMX-Kanäle und DMX-Startadresse einstellen

Für den Betrieb über einen Controller mit DMX512-Protokoll verfügt das Lichtset über 27 Steuerkanäle. Es kann aber auch in einen Modus mit 3, 5, oder 9 Kanälen umgeschaltet werden, wenn andere Funktionen benötigt werden. Damit das Lichtset vom Controller angesteuert werden kann, muss außerdem die DMX-Startadresse für den ersten DMX-Kanal eingestellt werden. Die Startadresse ist abhängig von Ihrem DMX-Controller. Lesen Sie hierzu die Dokumentation des Geräts.

- 1 Drücken Sie die Taste **MODE** so oft, bis das Display **dPH** anzeigt.
- 2 Bestätigen Sie mit der Taste **ENTER**. Das Menü für die DMX-Startadresse wird aufgerufen **d\*\*\***.
- 3 Bestätigen Sie mit der Taste **ENTER** und stellen die Adresse mit den Tasten **UP** und **DOWN** ein.
- 4 Bestätigen Sie mit der Taste **ENTER**. Das Display zeigt **CH-03** (3 DMX-Kanäle), **CH-05** (5 DMX-Kanäle), **CH-09** (9 DMX-Kanäle) oder **CH-27** (27 DMX-Kanäle) an.
- 5 Wählen Sie mit den Tasten **UP** und **DOWN** die gewünschte Anzahl der DMX-Kanäle.
- 6 Bestätigen Sie mit der Taste **ENTER**. Beim Empfang von DMX-Steuersignalen blinkt ein Punkt im Display. Fehlen die Steuersignale, blinkt die eingestellte DMX-Adresse.

### ► Funktionen im DMX-Betrieb

#### 3-Kanal-Modus

Kanal	Wert	Funktion
<b>Blackout, Automatikbetrieb und Musiksteuerung</b>		
1	000-009	Blackout
	010-031	Automatikbetrieb Spots und Derbys
	032-065	Automatikbetrieb Laser
	066-095	Automatikbetrieb Strobe-LEDs
	096-127	Automatikbetrieb Spots, Derbys, Laser und Strobe-LEDs
	128-159	Musiksteuerung Spots und Derbys
	160-191	Musiksteuerung Laser
	192-223	Musiksteuerung Strobe-LEDs
	224-255	Musiksteuerung Spots, Derbys, Laser und Strobe-LEDs
<b>Automatikbetrieb Spots und Derbys,</b> wenn Kanal 1 auf einen Wert zwischen 010 und 031 eingestellt ist		
2	000-009	AP01 Showprogramm 1
	010-019	AP02 Showprogramm 2
	020-029	AP03 Showprogramm 3
	030-039	AP04 Showprogramm 4
	040-049	AP05 Showprogramm 5
	050-059	AP06 Showprogramm 6
	060-069	AP07 Showprogramm 7
	070-079	AP08 Showprogramm 8
	080-089	AP09 Showprogramm 9
	090-099	AP10 Showprogramm 10
	100-109	AP11 Showprogramm 11
	110-119	AP12 Showprogramm 12
	120-129	AP13 Showprogramm 13
	130-139	AP14 Showprogramm 14
	140-149	AP15 Showprogramm 15
	150-159	AP16 Showprogramm 16
	160-169	AP17 Showprogramm 17
	170-255	AP18 Showprogramm 18
<b>Automatikbetrieb Laser,</b> wenn Kanal 1 auf einen Wert zwischen 032 und 065 eingestellt ist		
2	000-039	AL01 Showprogramm 1
	040-079	AL02 Showprogramm 2
	080-119	AL03 Showprogramm 3
	120-139	AL04 Showprogramm 4
	140-159	AL05 Showprogramm 5
	160-255	AL06 Showprogramm 6

<b>Automatikbetrieb Strobe-LEDs,</b> wenn Kanal 1 auf einen Wert zwischen 066 und 095 eingestellt ist		
<b>2</b>	000-014	AF01 Showprogramm 1
	015-029	AF02 Showprogramm 2
	030-044	AF03 Showprogramm 3
	045-059	AF04 Showprogramm 4
	060-074	AF05 Showprogramm 5
	075-089	AF06 Showprogramm 6
	090-104	AF07 Showprogramm 7
	105-119	AF08 Showprogramm 8
	120-134	AF09 Showprogramm 9
	135-255	AF10 Showprogramm 10
<b>Automatikbetrieb Derbys, Spots, Laser und Strobe-LEDs,</b> wenn Kanal 1 auf einen Wert zwischen 096 und 127 eingestellt ist		
<b>2</b>	000-019	AM01 Showprogramm 1
	020-039	AM02 Showprogramm 2
	040-255	AM03 Showprogramm 3
<b>Musiksteuerung Spots und Derbys,</b> wenn Kanal 1 auf einen Wert zwischen 128 und 159 eingestellt ist		
<b>2</b>	000-009	SP01 Showprogramm 1
	010-019	SP02 Showprogramm 2
	020-029	SP03 Showprogramm 3
	030-039	SP04 Showprogramm 4
	040-049	SP05 Showprogramm 5
	050-059	SP06 Showprogramm 6
	060-069	SP07 Showprogramm 7
	070-079	SP08 Showprogramm 8
	080-089	SP09 Showprogramm 9
	090-099	SP10 Showprogramm 10
	100-109	SP11 Showprogramm 11
	110-119	SP12 Showprogramm 12
	120-129	SP13 Showprogramm 13
	130-139	SP14 Showprogramm 14
	140-149	SP15 Showprogramm 15
	150-159	SP16 Showprogramm 16
	160-169	SP17 Showprogramm 17
	170-255	SP18 Showprogramm 18
<b>Musiksteuerung Laser,</b> wenn Kanal 1 auf einen Wert zwischen 160 und 191 eingestellt ist		
<b>2</b>	000-039	SL01 Showprogramm 1
	040-079	SL02 Showprogramm 2
	080-119	SL03 Showprogramm 3
	120-139	SL04 Showprogramm 4
	140-159	SL05 Showprogramm 5
	160-255	SL06 Showprogramm 6
<b>Musiksteuerung Strobe-LEDs,</b> wenn Kanal 1 auf einen Wert zwischen 192 und 223 eingestellt ist		
<b>2</b>	000-014	SF01 Showprogramm 1
	015-029	SF02 Showprogramm 2
	030-044	SF03 Showprogramm 3
	045-059	SF04 Showprogramm 4
	060-074	SF05 Showprogramm 5
	075-089	SF06 Showprogramm 6
	090-104	SF07 Showprogramm 7
	105-119	SF08 Showprogramm 8
	120-134	SF09 Showprogramm 9
	135-255	SF10 Showprogramm 10
<b>Automatikbetrieb Derbys, Spots, Laser und Strobe-LEDs,</b> wenn Kanal 1 auf einen Wert zwischen 224 und 255 eingestellt ist		
<b>2</b>	000-019	SM01 Showprogramm 1
	020-039	SM02 Showprogramm 2
	040-255	SM03 Showprogramm 3
<b>Ablaufgeschwindigkeit</b> wenn Kanal 1 auf einen Wert zwischen 010 und 127 eingestellt ist		
<b>3</b>	000-255	Ablaufgeschwindigkeit langsam → schnell

## 5-Kanal-Modus

Kanal	Wert	Funktion
<b>Steuerung Derbys und Spots</b>		
1	000-255	Helligkeit Rot 0-100 %
2	000-255	Helligkeit Grün 0-100 %
3	000-255	Helligkeit Blau 0-100 %
4	000-191	Masterdimmer 0-100 %
	192-200	Musikgesteuerter Strobe-Effekt
	201-249	Strobe-Effekt langsam → schnell (30 Hz)
	250-255	Alle Farben an
5	000-004	Keine Rotation
	005-127	Vorwärtsrotation langsam → schnell
	128-133	Keine Rotation
	134-255	Rückwärtsrotation langsam → schnell

## 9-Kanal-Modus

Kanal	Wert	Funktion
<b>Derbys und Spots</b>		
1	000-255	Helligkeit Rot 0-100 %
2	000-255	Helligkeit Grün 0-100 %
3	000-255	Helligkeit Blau 0-100 %
4	000-191	Masterdimmer 0-100 %
	192-200	Musikgesteuerter Strobe-Effekt
	201-249	Strobe-Effekt langsam → schnell (30 Hz)
	250-255	Alle Farben an
5	000-004	Keine Rotation
	005-127	Vorwärtsrotation langsam → schnell
	128-133	Keine Rotation
	134-255	Rückwärtsrotation langsam → schnell
<b>Laser</b>		
6	000-004	Roter Laser aus
	005-009	Roter Laser an
	010-255	Roter Laser Strobe-Effekt langsam → schnell
7	000-004	Grüner Laser aus
	005-009	Grüner Laser an
	010-255	Grüner Laser Strobe-Effekt langsam → schnell
8	000-004	Keine Rotation
	005-127	Vorwärtsrotation langsam → schnell
	128-133	Keine Rotation
	134-255	Rückwärtsrotation langsam → schnell
<b>Strobe-LEDs</b>		
9	000-004	Strobe-LEDs aus
	005-009	Strobe-LEDs an
	010-255	Strobe-Effekte langsam → schnell

## 27-Kanal-Modus

Kanal	Wert	Funktion
<b>Derby 1</b>		
1	000-255	Helligkeit Rot 0-100 %
2	000-255	Helligkeit Grün 0-100 %
3	000-255	Helligkeit Blau 0-100 %
4	000-009	Keine Funktion
	010-255	Strobe-Effekt langsam → schnell (30 Hz)
5	000-004	Keine Rotation
	005-127	Vorwärtsrotation langsam → schnell
	128-133	Keine Rotation
	134-255	Rückwärtsrotation langsam → schnell
<b>Spot 2</b>		
6	000-255	Helligkeit Rot 0-100 %
7	000-255	Helligkeit Grün 0-100 %
8	000-255	Helligkeit Blau 0-100 %
9	000-009	Keine Funktion
	010-255	Strobe-Effekt langsam → schnell (30 Hz)
10	000-255	Keine Funktion für Spots oder Rotation, wenn an dieser Position ein Derby betrieben wird
<b>Spot 3</b>		
11	000-255	Helligkeit Rot 0-100 %
12	000-255	Helligkeit Grün 0-100 %
13	000-255	Helligkeit Blau 0-100 %
14	000-009	Keine Funktion
	010-255	Strobe-Effekt langsam → schnell (30 Hz)
15	000-255	Keine Funktion für Spots oder Rotation, wenn an dieser Position ein Derby betrieben wird
<b>Derby 4</b>		
16	000-255	Helligkeit Rot 0-100 %
17	000-255	Helligkeit Grün 0-100 %
18	000-255	Helligkeit Blau 0-100 %
19	000-009	Keine Funktion
	010-255	Strobe-Effekt langsam → schnell (30 Hz)
20	000-004	Keine Rotation
	005-127	Vorwärtsrotation langsam → schnell
	128-133	Keine Rotation
	134-255	Rückwärtsrotation langsam → schnell
<b>Laser</b>		
21	000-004	Roter Laser aus
	005-009	Roter Laser an
	010-255	Roter Laser Strobe-Effekt langsam → schnell
22	000-004	Grüner Laser aus
	005-009	Grüner Laser an
	010-255	Grüner Laser Strobe-Effekt langsam → schnell
23	000-004	Keine Rotation
	005-127	Vorwärtsrotation langsam → schnell
	128-133	Keine Rotation
	134-255	Rückwärtsrotation langsam → schnell
<b>Strobe-LEDs</b>		
24	000-004	Strobe-LED 1 aus
	005-009	Strobe-LED 1 an
	010-255	Strobe-LED 1 langsam → schnell
25	000-004	Strobe-LED 2 aus
	005-009	Strobe-LED 2 an
	010-255	Strobe-LED 2 langsam → schnell
26	000-004	Strobe-LED 3 aus
	005-009	Strobe-LED 3 an
	010-255	Strobe-LED 3 langsam → schnell
27	000-004	Strobe-LED 4 aus
	005-009	Strobe-LED 4 an
	010-255	Strobe-LED 4 langsam → schnell

# 8

## REINIGUNG, WARTUNG UND INSTANDHALTUNG



### GEFAHR DURCH LASERSTRAHLUNG!

Wenn geöffnet, nicht in den Strahl blicken oder direkt mit optischen Instrumenten betrachten.



### LEBENSGEFAHR!

Vor Wartungsarbeiten unbedingt allpolig vom Netz trennen.

Lasereinrichtungen in Diskotheken sind technische Arbeitsmittel entsprechend dem Gerätesicherheitsgesetz. Daher müssen sie dessen Forderungen entsprechen.

Der Unternehmer hat dafür zu sorgen, dass sicherheitstechnische und maschinentechnische Einrichtungen mindestens alle vier Jahre durch einen Sachverständigen im Umfang der Abnahmeprüfung geprüft werden.

Der Unternehmer hat dafür zu sorgen, dass sicherheitstechnische und maschinentechnische Einrichtungen mindestens einmal jährlich durch einen Sachkundigen geprüft werden.

Dabei muss unter anderem auf folgende Punkte besonders geachtet werden:

- 1) Alle Schrauben, mit denen das Gerät oder Geräteteile montiert sind, müssen fest sitzen und dürfen nicht korrodiert sein.
- 2) An Gehäuse, Befestigungen und Montageort (Decke, Abhängung, Traverse) dürfen keine Verformungen sichtbar sein.
- 3) Die elektrischen Anschlussleitungen dürfen keinerlei Beschädigungen, Materialalterung (z.B. poröse Leitungen) oder Ablagerungen aufweisen. Weitere, auf den jeweiligen Einsatzort und die Nutzung abgestimmte Vorschriften werden vom sachkundigen Installateur beachtet und Sicherheitsmängel behoben.

Das Gerät sollte regelmäßig von Verunreinigungen wie Staub usw. gereinigt werden. Verwenden Sie zur Reinigung ein fusselfreies, angefeuchtetes Tuch. Auf keinen Fall Alkohol oder irgendwelche Lösungsmittel zur Reinigung verwenden!

Die Frontscheibe alle zwei Wochen von Staub und eventuelle Nebelfluidrückständen reinigen! Im Geräteinneren befinden sich keine zu wartenden Teile. Das Gehäuse darf niemals geöffnet werden. Wartungs- und Servicearbeiten sind ausschließlich dem autorisierten Fachhandel vorbehalten!

Sollten einmal Ersatzteile benötigt werden, verwenden Sie bitte nur Originalersatzteile. Sollten Sie noch weitere Fragen haben, steht Ihnen Ihr Fachhändler jederzeit gerne zur Verfügung. Wenn die Anschlussleitung dieses Gerätes beschädigt wird, muss sie durch eine besondere Anschlussleitung ersetzt werden, die von Ihrem Fachhändler erhältlich ist.

### Sicherungswechsel

Wenn die Feinsicherung defekt ist, darf diese nur durch eine Sicherung gleichen Typs ersetzt werden. **Vor dem Sicherungswechsel ist das Gerät allpolig von der Netzspannung zu trennen (Netzstecker ziehen).**

**Schritt 1:** Entfernen Sie den Sicherungshalter an der Geräterückseite aus dem Gehäuse.

**Schritt 2:** Entfernen Sie die defekte Sicherung aus dem Sicherungshalter.

**Schritt 3:** Setzen Sie die neue Sicherung in den Sicherungshalter ein.

**Schritt 4:** Setzen Sie den Sicherungshalter wieder im Gehäuse ein.

# 9

## TECHNISCHE DATEN

Spannungsversorgung:	100-240 V AC, 50/60 Hz
Gesamtanschlusswert:	50 W
Sicherung:	T1A
Laser:	
Laserklasse nach EN 60825-1:	2M
Lasermodule:	Rot 100 mW, grün 30 mW
Wellenlänge:	Rot 650 nm, grün 532 nm
LEDs:	
Derby (2 x):	3 x RGB, je 1 W
Spot (2 x):	3 x TCL, je 3 W
Strobe:	4 x weiß, je 1 W
Abstrahlwinkel:	13° (Spots), 8° (Strobe)
Blitzrate:	0-30 Hz
DMX-Steuerkanäle:	3/5/9/27
DMX512-Anschluss:	3-pol. XLR
Musiksteuerung:	über eingebautes Mikrofon
Maximale Umgebungstemperatur T <sub>a</sub> :	45° C
Max. Leuchtentemperatur im Beharrungszustand T <sub>c</sub> :	70° C
Maße (LxBxH):	1320 x 145 x 320 mm
Batterie/Fernbedienung:	CR2025 Knopfzelle 3 V
Fußschalter:	
Trägerfrequenz:	UHF 433,920 MHz
Reichweite:	ca. 30 m
Batterie:	12 V, Typ 23AE
Maße (LxBxH):	420 x 170 x 45 mm
Gewicht:	1,2 kg

### Zubehör

Best.-Nr. 59007002	STV-40-WOT Alustativ
Best.-Nr. 60000735	TV-35 TV-Zapfen
Best.-Nr. 60004120	Boxenhochständer heavy, Alu sw
Best.-Nr. 60004180	M-1 Boxenhochständer

# KONFORMITÄT

EU-Konformitätserklärung

51741090

Steinigke Showtechnik GmbH  
Andreas-Bauer Str. 5  
D-97297 Waldbüttelbrunn

Die alleinige Verantwortung für die Ausstellung dieser Konformitätserklärung trägt der Hersteller Steinigke Showtechnik GmbH

EUROLITE LED KLS Laser Bar FX-Lichtset

Der oben beschriebene Gegenstand der Erklärung erfüllt die Vorschriften der Richtlinie(n):

Richtlinie 2004/108/EG des Europäischen Parlaments und des Rates vom 15. Dezember 2004 zur Angleichung der Rechtsvorschriften der Mitgliedstaaten über die elektromagnetische Verträglichkeit und zur Aufhebung der Richtlinie 89/336/EWG

Richtlinie 2006/95/EG des europäischen Parlaments und des Rates vom 12. Dezember 2006 zur Angleichung der Rechtsvorschriften der Mitgliedstaaten betreffend elektrische Betriebsmittel zur Verwendung innerhalb bestimmter Spannungsgrenzen (konsolidierte Fassung)

Richtlinie 2011/65/EU des Europäischen Parlaments und des Rates vom 8. Juni 2011 zur Beschränkung der Verwendung bestimmter gefährlicher Stoffe in Elektro- und Elektronikgeräten

Richtlinie 1999/5/EG des Europäischen Parlaments und des Rates vom 9. März 1999 über Funkanlagen und Telekommunikationsend-einrichtungen und die gegenseitige Anerkennung ihrer Konformität

Auszug berücksichtigter Normen:

EMV: ETSI EN 301489-1 V1.8.1:2008-11, ETSI EN 301489-3 V1.4.1:2008-08

LVD: DIN EN 60598-1:2009-09, DIN EN 60598-2-17:1992-07  
DIN EN 60825-1:2008-05

RoHS: DIN EN 50581:2013-02

R&TTE: ETSI EN 300220-1 V2.3.1:2010-08, ETSI EN 300220-2 V2.4.1:2012-05

Unterzeichnet für und im Namen der Steinigke Showtechnik GmbH

Waldbüttelbrunn, den 10.12.2014



Klaus Schuster  
(Techn. Betriebsleiter)

# 1



## INTRODUCTION

Thank you for having chosen a EUROLITE product. If you follow the instructions given in this manual, we are sure that you will enjoy this device for a long period of time. Please keep this manual for future needs.

»» **For your own safety, please read this user manual carefully before your initial start-up.**



This user manual is valid for the article number 51741090. You can find the latest update at: [www.eurolite.de](http://www.eurolite.de)

Every person involved with the installation, operation and maintenance of this device has to

- be qualified
- follow the instructions of this manual
- consider this manual to be part of the total product
- keep this manual for the entire service life of the product
- pass this manual on to every further owner or user of the product
- download the latest version of the user manual from the internet

# 2

## SAFETY INSTRUCTIONS



### **DANGER LASER RADIATION!**

Avoid direct eye exposure. Never view directly with optical instruments (e.g. magnifying lens or telescope). Laser radiation can cause eye damage and/or skin damage. All protective measures for a safe operation of this laser must be applied.



### **CAUTION!**

Keep this device away from rain and moisture!



### **CAUTION!**

Be careful with your operations. With a dangerous voltage you can suffer a dangerous electric shock when touching the wires!

This device has left our premises in absolutely perfect condition. In order to maintain this condition and to ensure a safe operation, it is absolutely necessary for the user to follow the safety instructions and warning notes written in this user manual.

**Damages caused by the disregard of this user manual are not subject to warranty. The dealer will not accept liability for any resulting defects or problems.**



### **Laser**

- This device includes a class 2M laser according to the EN 60825-1:2007 regulation. Do not stare into the beam! The accessible laser radiation is exclusively within the visible spectral range (400 nm to 700 nm). However, a short-term exposure (max. 0.25 seconds) is not hazardous to the eye. A longer exposure is prevented by the natural eyelid closing reflex. Nevertheless, close your eyes or turn away immediately if the laser beam hits the eye.
- The laser beams must not be viewed with optical instruments such as magnifying lenses or telescopes.
- Never direct the laser beam to the eyes of persons or animals.
- Caution when aligning the unit to a reflecting surface. The laser beam may not hit the eye by reflection.
- Caution laser diode! Do not open or modify the unit. A modification can result in a more hazardous laser radiation which considerably deviates from the specified values.
- Keep away children and amateurs! Never leave this device running unattended.
- This laser product is not applicable for outdoor.

### **Unpacking**

- Please make sure that there are no obvious transport damages. Should you notice any damages, do not take the device into operation and immediately consult your local dealer.
- Save the package and all packing materials. In the event that a fixture must be returned to the factory, it is important that the fixture be returned in the original factory box and packing.

### **Protection Class**

- This device falls under protection class I. The power plug must only be plugged into a protection class I outlet. The voltage and frequency must exactly be the same as stated on the device. Wrong voltages or power outlets can lead to the destruction of the device and to mortal electrical shock.

### **Power Cord**

- Always plug in the power plug least. The power plug must always be inserted without force. Make sure that the plug is tightly connected with the outlet.
- Never let the power cord come into contact with other cables! Handle the power cord and all connections with the mains with particular caution! Never touch them with wet hands, as this could lead to mortal electrical shock.
- Never modify, bend, strain mechanically, put pressure on, pull or heat up the power cord. Never operate next to sources of heat or cold. Disregard can lead to power cord damages, fire or mortal electrical shock.
- The cable insert or the female part in the device must never be strained. There must always be sufficient cable to the device. Otherwise, the cable may be damaged which may lead to mortal damage.
- Make sure that the power cord is never crimped or damaged by sharp edges. Check the device and the power cord from time to time.
- If extension cords are used, make sure that the core diameter is sufficient for the required power consumption of the device. All warnings concerning the power cords are also valid for possible extension cords.
- Always disconnect from the mains, when the device is not in use or before cleaning it. Only handle the power cord by the plug. Never pull out the plug by tugging the power cord. Otherwise, the cable or plug can be

damaged leading to mortal electrical shock. If the power plug or the power switch is not accessible, the device must be disconnected via the mains.

- If the power plug or the device is dusty, the device must be taken out of operation, disconnected and then be cleaned with a dry cloth. Dust can reduce the insulation which may lead to mortal electrical shock. More severe dirt in and at the device should only be removed by a specialist.

### **Liquids**

- There must never enter any liquid into power outlets, extension cords or any holes in the housing of the device. If you suppose that also a minimal amount of liquid may have entered the device, it must immediately be disconnected. This is also valid, if the device was exposed to high humidity. Also if the device is still running, the device must be checked by a specialist if the liquid has reduced any insulation. Reduced insulation can cause mortal electrical shock.

### **Foreign Objects**

- There must never be any objects entering into the device. This is especially valid for metal parts. If any metal parts like staples or coarse metal chips enter into the device, the device must be taken out of operation and disconnected immediately. Malfunction or short-circuits caused by metal parts may cause mortal injuries.

### **Maintenance and Service**

- There are no serviceable parts inside the device. Maintenance and service operations are only to be carried out by authorized dealers!
- Disconnect from mains before cleaning! Never use solvents or aggressive detergents in order to clean the device! Rather use a soft and damp cloth.

### **Batteries**

- Danger of explosion when battery is replaced improperly. Only replace by the same type.
- Batteries are hazardous waste which need to be disposed of appropriately. If the device is to be disposed, the batteries have to be removed first.

# 3


## OPERATING DETERMINATIONS

### Areas of Use

- This device is designed for private and professional use, e.g. on stage, discos, clubs, bars or theatres. It is applicable for mobile use and permanent installations.
- When operating a laser product in public or industrial areas, a series of safety instructions have to be followed that this manual can only give in part. The operator must therefore inform himself on the current safety instructions and consider them. The operator is responsible for compliance with safety measures and must inform personnel upon the danger of laser radiation and the required protective measures.
- Always observe the safety regulations of the country where the unit is operated.
- This device is not designed for permanent operation. Consistent operation breaks will ensure that the device will serve you for a long time without defects.
- This product was designed for indoor use only. The ambient temperature must always be between  $-5^{\circ}\text{C}$  and  $+45^{\circ}\text{C}$ . Keep away from direct insulation (particularly in cars) and heaters. The relative humidity must not exceed 50 % with an ambient temperature of  $45^{\circ}\text{C}$ . This device must only be operated in an altitude between -20 and 2000 m over NN.

### Power Supply

- This product is allowed to be operated with an alternating current of 100-240 V, 50/60 Hz and was designed for indoor use only. The occupation of the connection cables is as follows:

Cable	Pin	International
Brown	Live	L
Blue	Neutral	N
Yellow/Green	Earth	

The earth has to be connected! If the device will be directly connected with the local power supply network, a disconnection switch with a minimum opening of 3 mm at every pole has to be included in the permanent electrical installation. The device must only be connected with an electric installation carried out in compliance with the IEC standards. The electric installation must be equipped with a Residual Current Device (RCD) with a maximum fault current of 30 mA

### Installation

- Always set up and install the unit so that a minimum distance of 1 m is kept between the laser light and the audience.
- For mobile use the unit can be mounted on a lighting stand via its stand sleeve. For overhead use the unit is equipped with mounting brackets. In order to safeguard sufficient ventilation, leave 50 cm of free space around the device.

- Make sure that the area below the installation place is blocked when rigging, derigging or servicing the fixture.
- For overhead use, always fix the unit with an appropriate safety rope.

### Operation

- For a safe operation, laser products must be equipped with all protective measures demanded for their classification and use.
- Operate the device only after having familiarized with its functions. Do not permit operation by persons not qualified for operating the device. Most damages are the result of unprofessional operation.
- Please consider that unauthorized modifications on the device are forbidden due to safety reasons. If this device will be operated in any way different to the one described in this manual, the product may suffer damages and the guarantee becomes void. Furthermore, any other operation may lead to dangers like short-circuit, burns, electric shock, irreversible eye damage etc.
- EUROLITE is not liable for any damages caused by improper installation and use of this laser.

### Serial Code

- Never remove the serial barcode from the device as this would make the guarantee void.

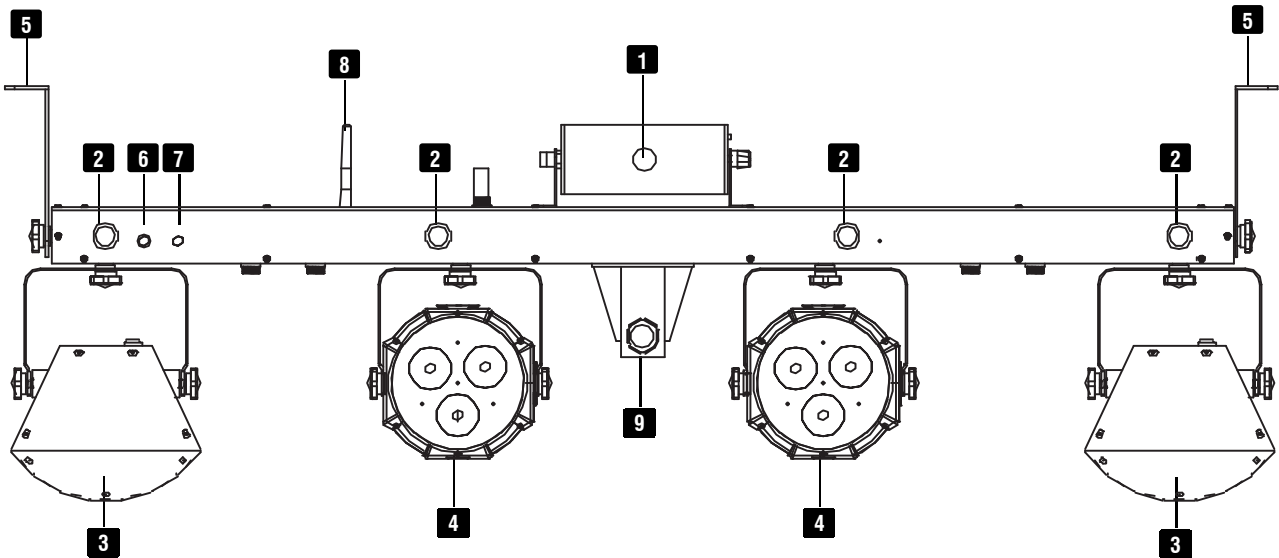
### Approval

- This product adheres to the R&TTE directive of the European Union and is generally approved for operation.

# 4

## OPERATING ELEMENTS & CONNECTIONS

### Front View



1	Laser output aperture
2	Strobe LEDs
3	Derby 1 and 2
4	Spot 1 and 2
5	Mounting bracket

6	Microphone for sound-controlled operation
7	Infrared sensor for the remote control
8	Reception antenna for the foot switch
9	Stand sleeve with fixation screw

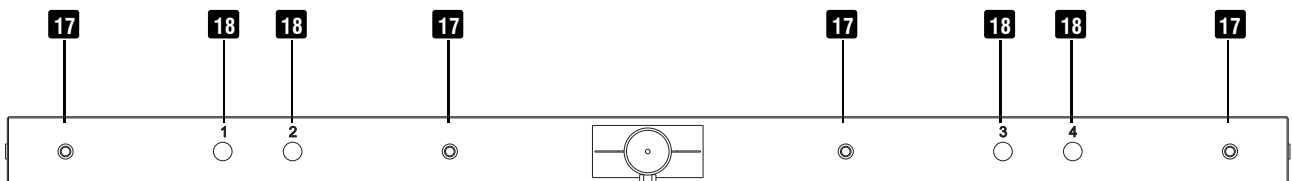
### Rear Panel



10	Power feed-through output
11	Power input with fuse holder
12	DMX output
13	DMX input

14	Sensitivity control for the microphone
15	Display and operating buttons
16	Infrared sensor for the remote control

### Bottom



17	Derby and spot mounting locations
----	-----------------------------------

18	Derby and spot connectors
----	---------------------------

# 5

## INSTALLATION



### DANGER LASER RADIATION!

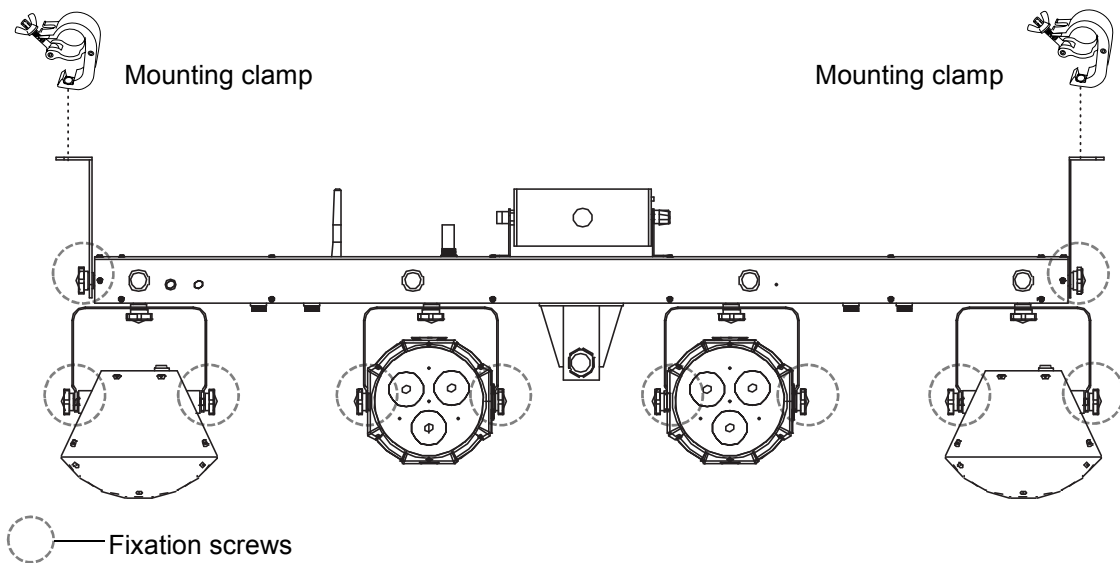
Always set up and install the unit so that a minimum distance of 1 m is kept between the laser light and the audience.



### CAUTION!

The use of controls, adjustments, or performance of procedures other than what is specified herein may result in hazardous radiation exposure.

### Overhead Rigging



This product is designed for overhead rigging to a wall or ceiling with the mounting brackets. If necessary, it can also be fastened to a truss using appropriate clamps.

To align the unit, release the fixation screws at the mounting brackets, adjust the desired inclination angle and retighten the fixation screws. Make sure not to point the laser beams at highly reflective surfaces such as mirror balls, windows and shiny objects. As a precaution, remove or cover up highly reflective objects in order to avoid laser reflections.

**DANGER TO LIFE!**

Please consider the EN 60598-2-17 and the respective national standards during the installation! The installation must only be carried out by an authorized dealer!

**DANGER TO LIFE!**

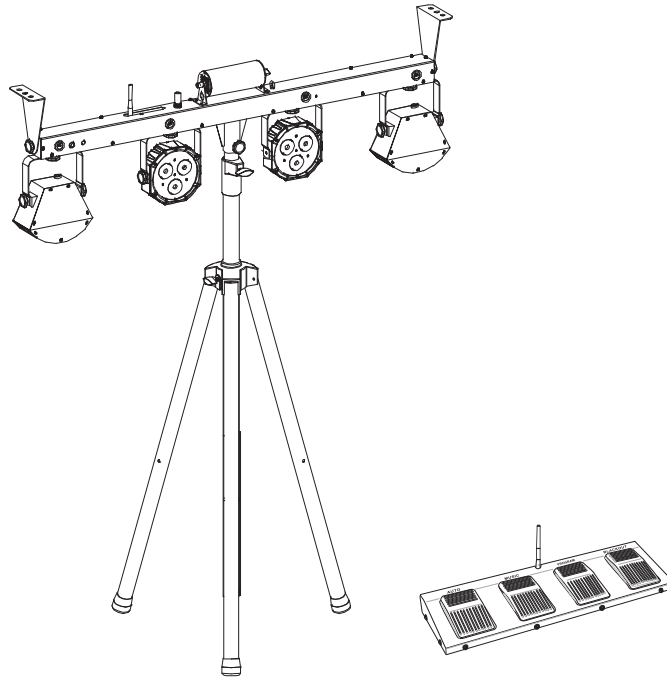
Before taking into operation for the first time, the installation has to be approved by an expert!

For installation in public or industrial areas, a series of safety instructions have to be followed that this manual can only give in part. The operator must therefore inform himself on the current safety instructions and consider them. The manufacturer cannot be made liable for damages caused by incorrect installations or insufficient safety precautions!

- The device has to be installed out of the reach of people and should be installed outside areas where persons may walk by or be seated.
- The installation of the device has to be built and constructed in a way that it can hold 10 times the weight for 1 hour without any harming deformation.
- When rigging, derigging or servicing the device staying in the area below the installation place, on bridges, under high working places and other endangered areas is forbidden.
- If the device shall be lowered from the ceiling or high joists, professional trussing systems have to be used. The device must never be fixed swinging freely in the room.
- Hanging devices may cause severe injuries when crashing down! If you have doubts concerning the safety of a possible installation, do NOT install the device!
- **Overhead rigging requires extensive experience**, including (but not limited to) calculating working load limits, installation material being used, and periodic safety inspection of all installation material and the device. If you lack these qualifications, do not attempt the installation yourself, but instead use a professional structural rigger. Improper installation can result in bodily injury and or damage to property.
- The installation must always be secured with an appropriate secondary safety element (e.g. steel rope). This secondary safety attachment must be constructed in a way that no part of the installation can fall down if the main attachment fails.
- You must only use safety bonds complying with DIN 56927, quick links complying with DIN 56927, shackles complying with DIN EN 1677-1 and BGV C1 carabines. The safety bonds, quick links, shackles and the carabines must be sufficiently dimensioned and used correctly in accordance with the latest industrial safety regulations (e. g. BGV C1, BGI 810-3).
- The maximum drop distance must never exceed 20 cm.
- A safety bond which already held the strain of a crash or which is defective must not be used again.

---

## Mounting on a Stand



For mobile use place the light set on a lighting stand via the stand sleeve and fasten the fixation screw. Suitable stands can be found in chapter Accessories.

- Stands must only be installed on a plane area with a maximum inclination angle of 5°.
- When using stands or satellite systems under the influence of horizontal forces, e.g. through wind, the standing safety can be impaired. This is why additional safety measures like attaching ballast weights have to be taken.
- If inclined tension cables or prolonged outriggers are used, the area of danger has to be marked or even be blocked.
- Before lifting or lowering the telescopic tubes, you must always block a safety area around the stand or satellite system. This safety area must have a diameter of 1.5 times the maximum height.
- Lifted telescopic tubes always have to be secured with a secondary securing!
- The total weight of the installation (=total weight of all individual parts) must never exceed the maximum load of the installation area.
- The stand has to be installed out of the reach of people.
- An unintended movement of the load has to be avoided - also in case of fire!
- The installer is responsible for adhering to the carrying capacity given by the manufacturer, the safety requirements and the qualification of possible co-workers.
- When people are located below the load, all necessary safety measures have to be taken in order to avoid injury.
- The personnel have to be instructed on the content of the user manual and on the dangers related with operating stands.
- Depending upon the individual installation spot, all necessary measures against movement and for securing the standing safety have to be created.
- The installation is only allowed on carrying areas. In some cases, an appropriate substructure, e.g. via a balancing foot, has to be created. When choosing the installation material, optimum dimensions have to be chosen in order to secure maximum safety.
- Devices installed on stands may cause severe injuries when crashing! If installing on slippery surfaces, the legs must be secured with screws or nails via the provided holes or an anti-slippery mat has to be used.

## Rearranging the Light Effects 1 to 4

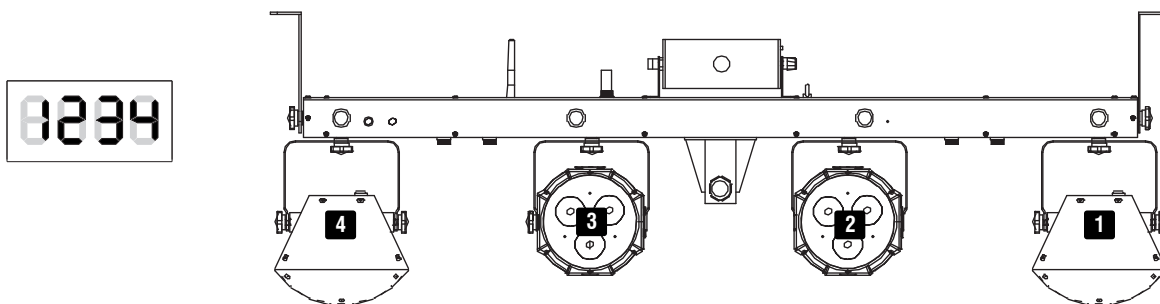
If required, the light effects can be rearranged at the control unit. For this loosen the fixation screws and the connection cables on the lower side so that the units can be removed. Then rearrange the units, retighten all fixation screws and reconnect all cables.

After rearranging the light effects, change their order in the setting menu.

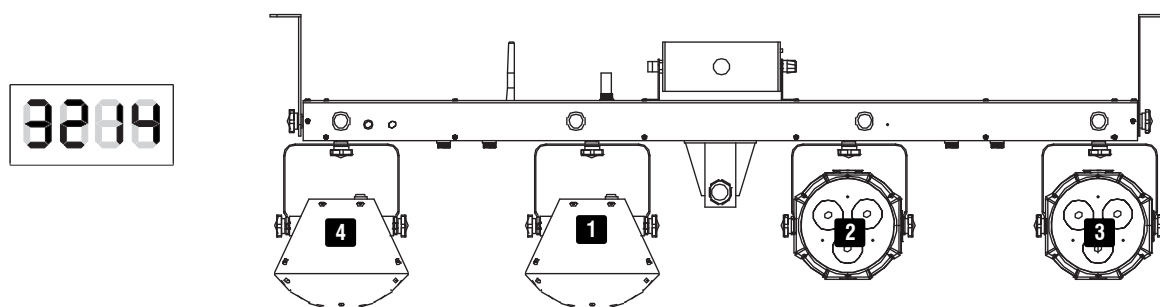
<b>MENU</b>	Selects menu option
<b>UP</b>	Moves right
<b>DOWN</b>	Sets value
<b>ENTER</b>	Saves value

- 1 Press the button **MENU** so many times until **SYS** is indicated in the display.
- 2 Press the button **ENTER** so many times until **AddS** is indicated in the display.
- 3 Press the button **UP** to move right in the display and to select the light effect to be adjusted.
- 4 Change its value (1, 2, 3 or 4) and thus the position with the button **DOWN**.
- 5 Confirm with the **ENTER** button.
- 6 Repeat step 2-4 until all four light effects are rearranged as desired.

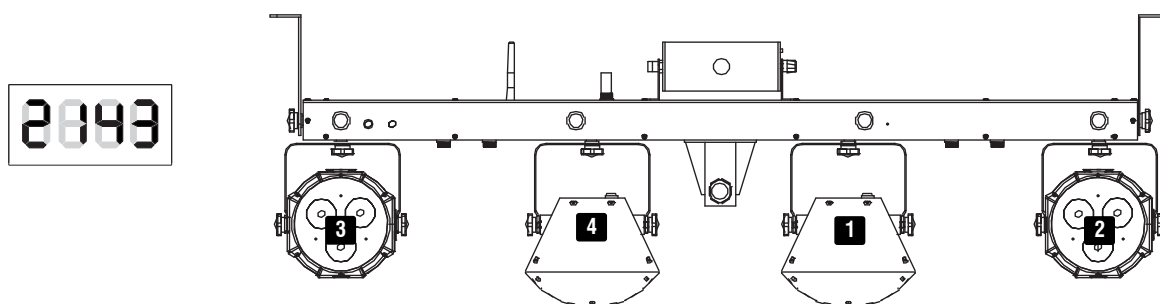
### Default Settings



### Example 1



### Example 2



# 6

## MAKING THE CONNECTIONS

### Connection to the Mains

The light set uses an auto-range power supply that accepts input voltages between 100 und 240 volts and allows for powering further devices.

- 1 Connect the device to the mains with the power plug. Thus the unit is switched on.
- 2 To switch off the unit, disconnect the power plug.
- 3 Do not connect the light set to the mains voltage via a dimmer. For a more convenient operation, connect the light set to a mains outlet which is switchable.

### Power Supply of Further Devices

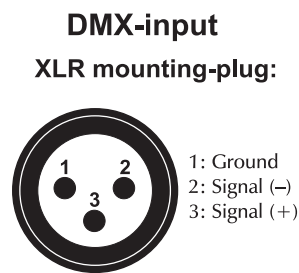
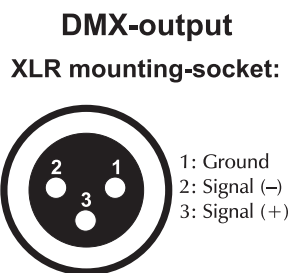
The jack POWER OUT allows for power supply of further devices, e.g. further light sets. To interconnect several devices, connect the jack POWER OUT to the input POWER IN of the next unit until all units are connected. Matching power cables with IEC plugs and IEC inline jacks are available as accessory. A maximum of 8 units can be linked.

### DMX512 Control

The unit is equipped with 3-pin XLR connectors for DMX connection.

- 1 Connect the output of your DMX controller to the DMX input DMX IN of the light set with a DMX cable.
- 2 Connect the DMX output DMX OUT of the light set to the DMX input of the next unit in the chain. Always connect one output to the input of the next unit until all units are connected.
- 3 At the last unit, the DMX cable has to be terminated. Plug the terminator with a 120  $\Omega$  resistor between Signal (-) and Signal (+) in the DMX output of the last unit.
- 4 If the cable length exceeds 300 m or the number of DMX devices is greater than 32, it is recommended to insert a DMX level amplifier to ensure proper data transmission.

Occupation of the XLR connection





# 7

## OPERATION

The built-in control panel of the unit features four operating buttons and a display which shows all operation statuses. After connecting the unit to the mains it requires a short initialization process and is then ready for operation. The display shortly indicates the firmware version followed by the last operating mode. The light set may be controlled via IR remote control, foot switch or a DMX controller. The operating modes can be selected by means of the display and the control buttons.

### ► Operating Buttons

<b>MENU</b>	Selects the operating mode or returns to the initial screen.
<b>ENTER</b>	Activates a value to be modified or saves a value when modifying.
<b>UP</b>	Selects the next menu item or increases values when modifying.
<b>DOWN</b>	Selects the previous menu item or decreases values when modifying.

### ► Menu Structure

Operating Mode	Programming Levels	Function	
<b>Aut Automatic Mode</b>			
Derbies and Spots	<b>AutP</b>	<b>AP01—AP18</b>	Show program 1-18
		<b>S.01 — S.99</b>	Running speed slow → fast
		<b>M.00 — M.99</b>	Rotation (Derbies) slow → fast
Laser	<b>AutL</b>	<b>AL01—AL06</b>	Show program 1-6
		<b>S.01 — S.99</b>	Running speed slow → fast
		<b>M.00 — M.99</b>	Rotation slow → fast
Strobe LEDs	<b>AutF</b>	<b>AF01—AF10</b>	Show program 1-10
		<b>S.01 — S.99</b>	Running speed slow → fast
Derbies, Spots, Laser and Strobe LEDs	<b>AutM</b>	<b>AM01—AM03</b>	Show program 1-3
		<b>S.01 — S.99</b>	Running speed slow → fast
<b>Sou Sound Control</b>			
Derbies and Spots	<b>SouP</b>	<b>SP01—SP18</b>	Show program 1-18
Laser	<b>SouL</b>	<b>SL01—SL06</b>	Show program 1-6
Strobe LEDs	<b>SouF</b>	<b>SF01—SF10</b>	Show program 1-10
Derbies, Spots, Laser and Strobe LEDs	<b>SouM</b>	<b>SM01—SM03</b>	Show program 1-3
<b>Col Color Mode</b>			
Derbies, Spots and Strobe LEDs	<b>CoLo</b>	<b>R.000—R.255</b>	Red 0-255
		<b>G.000—G.255</b>	Green 0-255
		<b>B.000—B.255</b>	Blue 0-255
		<b>S.00 —S.99</b>	Strobe effect slow → fast
<b>dΠH DMX Mode</b>			
Start Address	<b>d001—d***</b>		Start address
Channel Mode	<b>03CH</b>		3 channels
	<b>05CH</b>		5 channels
	<b>09CH</b>		9 channels
	<b>27CH</b>		27 channels
<b>SLA Master/Slave Mode</b>			
Mode	<b>SLAV</b>		Slave mode

#### Notes:

- (1) Approx. 30 seconds after pressing the last button, the setting menu is automatically exited.
- (2) SLAV or d\*\*\* modes: If no control signals are available, the display will be flashing.
- (3) While menu Menüs AutP, AutL, AutF, AutM, SouP, SouL, SouF or SouM is selected, all LEDs and the laser are switched off; in the sub menus they will be switched on again.

► **Menu Structure (Continued)**

System Settings			
<b>SYS</b>	<b>AddS</b>	<b>1234</b>	Rearranges the order of derbies and spots
	<b>LEDS</b>		Energy-saving mode
	<b>TEST</b>		30-second test mode (automatic mode or sound controlled mode if a music signal is available) for the LEDs. Check IR remote control with ON/OFF and foot switch with BLACKOUT. All LEDs light at full brightness; the Display indicates 8.8.8.8.
	<b>REST</b>		Resets to factory defaults
	<b>H-En</b>		ON = antenna for foot switch is activated OFF = antenna for foot switch is deactivated

**Operation without External Control**

► **Automatic Mode**

In automatic mode, 37 show programs are available that run at an adjustable speed.

- 1 Press the button **MENU** so many times until the desired program mode is indicated in the display: **AutP** = derbies and spots, **AutL** = laser, **AutF** = strobe LEDs or **AutM** for a combination of all light effects.
- 2 Use the buttons **UP** and **DOWN** to select the number of the desired program.
- 3 Confirm with the **ENTER** button. The display indicates menu item running speed.
- 4 Use the buttons **UP** and **DOWN** to adjust the running speed of the program from **S.01** (slow) to **S.99** (fast).
- 5 Confirm with the **ENTER** button. The display indicates menu item rotation.
- 6 Use the buttons **UP** and **DOWN** to adjust the derby rotation from **M.00** (slow) to **M.99** (fast).
- 7 Confirm with the **ENTER** button.

► **Sound control**

Via the microphone, which is integrated in the control unit the light set can perfectly reproduce the 37 show programs to the rhythm of the music (sufficient bass provided).

- 1 Press the button **MENU** so many times until the desired program mode is indicated in the display: **SouP** = derbies and spots, **SouL** = laser, **SouF** = strobe LEDs or **SouM** for a combination of all light effects.
- 2 Use the buttons **UP** and **DOWN** to select the number of the desired program.
- 3 Confirm with the **ENTER** button.
- 4 Adjust the microphone sensitivity to the volume of the music with the control **SENSITIVITY**. The LEDs and the laser do no light if the volume is too low or if there is no sufficient bass beat.

► **Individual Color Settings**

In the color mode CoLI the white strobe LEDs light and the derbies and spots light constantly in red, green and blue. It is possible to adjust the flash frequency of the strobe LEDs and the brightness of the derbies and spots.

- 1 Press the button **MENU** so many times until **CoLo** is indicated in the display.
- 2 Press the button **ENTER**. Now the display indicates the letter R for the color and the corresponding brightness value.
- 3 Use the buttons **UP** and **DOWN** to adjust the desired brightness.
- 4 Confirm with the **ENTER** button. Now the color green can be adjusted; then blue.
- 5 The setting of the strobe LEDs is the final menu item. Use the buttons **UP** and **DOWN** to select the number of the desired flash frequency from **S.01** (slow) to **S.99** (fast).

---

## Interconnecting Several Light Sets (Master/Slave Operation)

Several light sets may be interconnected (max. 32). Then all slave units can be synchronized and controlled with the master unit without the need for a DMX controller. The units must be set to the corresponding operating modes.

### ► Slave Units

Configure all slave units before connecting the master unit.

- 1 Press the button **MENU** so many times until **SLAV** is indicated in the display.
- 2 Confirm with the **ENTER** button. The display will continue to flash until control signals are being received from the master unit.
- 3 Connect the DMX output of the master unit to the DMX input of the first slave unit. Then connect the DMX output of the first slave unit to the DMX input of the second slave unit, etc. until all units have been connected in a chain. Make sure the master unit is the first in the chain. Do not connect a DMX controller to the DMX input of the master unit.

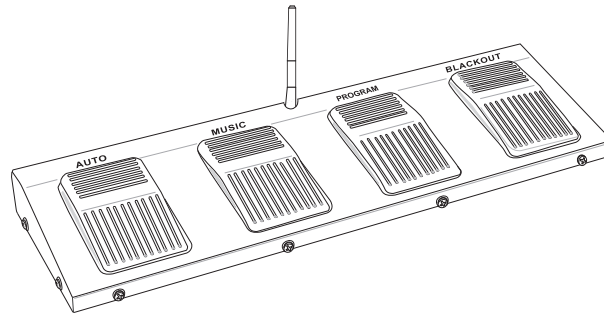
### ► Master Unit

Set the master unit to the desired show program (automatic mode or sound-controlled mode). The interconnected light sets will now operate in sync.

## Operation with the Foot Switch

The wireless foot switch allows convenient control of the light set over a distance of up to 30 meters (line-of-sight).

**Note:** Control via foot switch is not possible in DMX or slave mode.



### ► Activating the Foot Switch

The light set must be configured for use with the foot switch.

- 1 Press the button **MENU** so many times until **SLAV** is indicated in the display.
- 2 Confirm so many times with the **ENTER** button until **H-En** is indicated in the display.
- 3 Use the buttons **UP** and **DOWN** to select the setting **ON**. Thus, the built-in antenna is activated.
- 4 Confirm with the **ENTER** button. Now the light set can be remote-controlled with the foot switch.
- 5 For operation, put the antennas at the light set and the foot switch in a vertical position.

### ► Functions














The foot switch provides quick access to the 37 integrated show programs in automatic mode or sound-controlled mode (→ page 34).

- 1 Press pedal **AUTO** to select the four different automatic program modes one after the other. They will be indicated in the display: **AutP** = derbies and spots, **AutL** = laser, **AutF** = strobe LEDs or **AutM** for a combination of all light effects.
- 2 Press pedal **MUSIC** to select the four different sound-controlled program modes one after the other. They will be indicated in the display: **SouP** = derbies and spots, **SouL** = laser, **SouF** = strobe LEDs or **SouM** for a combination of all light effects.
- 3 Press pedal **PROGRAM** to select the number of the desired program.
- 4 Press pedal **BLACKOUT** to switch off the LEDs and the laser.

## Operation with the IR Remote Control

The IR remote control allows convenient control of the 37 integrated show programs in automatic mode or sound-controlled mode. Press the buttons repeatedly to switch between the programs. The display indicates the current setting. When actuating a button, always hold the remote control in the direction of the sensor at the control unit's front or rear. There must be visual connection between the remote control and the sensor.

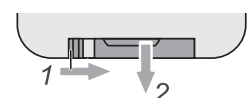
**Note:** Control via IR remote control not possible in DMX or slave mode

Button	Function
<b>Automatic Mode</b>	
<b>Derbies, Spots, Laser and Strobe LEDs</b>	
	<b>Show program AM01—AM03</b> Speed adjustable with 0—9
<b>Derbies and Spots</b>	
	<b>Show program AP01—AP18</b> Speed adjustable with 0—9
<b>Laser</b>	
	<b>Show program AL01—AL06</b> Speed adjustable with 0—9
<b>Strobe LEDs</b>	
	<b>Show program AF01—AF10</b> Speed adjustable with 0—9
<b>Sound Control</b>	
<b>Derbies, Spots, Laser and Strobe LEDs</b>	
	<b>Show program SM01—SM03</b>
<b>Derbies and Spots</b>	
	<b>Show program SP01—SP18</b>
<b>Laser</b>	
	<b>Show program SL01—SL06</b>
<b>Strobe LEDs</b>	
	<b>Show program SF01—SF10</b>
<b>General Functions</b>	
	<b>On/off</b>
	<b>Switches buttons A, B and C between automatic mode and sound-controlled mode</b>
	<b>Running speed of the show programs</b>
	<b>Pause</b>
	<b>Color settings</b>

### ► Battery

The remote control is supplied with a battery inserted. An insulating foil between the battery and the battery contacts prevents the battery from being discharged during storage. Prior to the first operation remove the foil from the battery support on the rear side of the remote control. Otherwise operation of the remote control is not possible.

If the range of the remote control decreases (3 meters as a maximum), replace the battery. For this purpose, on the rear side of the remote control press the small bar with the groove to the right and at the same time remove the battery support. For operation, one 3 V button cell type CR 2025 is required. When inserting, pay attention that the positive pole of the button cell shows upwards in the support.



## DMX Operation

### ► Setting the Number of DMX Channels and the DMX Starting address

For operation with a controller with DMX512 protocol, the light set is equipped with 27 control channels. However, it can also be switched to a mode with 3, 5 or 9 channels if different functions are required. To be able to operate the light set with a DMX controller, the DMX starting address must be set for the first DMX channel. The starting address depends upon which DMX controller is being used. Please refer to the controller's documentation.

- 1 Press the button **MENU** so many times until **dPH** is indicated in the display.
- 2 Confirm with the **ENTER** button. Now the display indicates the menu item for the DMX start address **d\*\*\***.
- 3 Confirm with the **ENTER** button, then use the buttons **UP** and **DOWN** to set the address.
- 4 Confirm with the **ENTER** button. The display indicates **CH-03** (3 DMX channels), **CH-05** (5 DMX channels), **CH-09** (9 DMX channels) or **CH-27** (27 DMX channels).
- 5 Use the buttons **UP** and **DOWN** to select the desired number of DMX channels.
- 6 Confirm with the **ENTER** button. A dot will flash when DMX signals are being received. If no control signals are available, the DMX address set will be flashing.

### ► Functions in DMX Mode

#### 3-channel mode

Channel	Value	Function
<b>Blackout, Automatic Mode and Sound-controlled Mode</b>		
1	000-009	Blackout
	010-031	Automatic mode spots and derbies
	032-065	Automatic mode laser
	066-095	Automatic mode strobe LEDs
	096-127	Automatic mode spots, derbies, laser and strobe LEDs
	128-159	Sound control spots and derbies
	160-191	Sound control laser
	192-223	Sound control strobe LEDs
	224-255	Sound control spots, derbies, laser and strobe LEDs
<b>Automatic Mode Spots and Derbies,</b> if channel 1 is set to a value between 010 and 031		
2	000-009	AP01 Show program 1
	010-019	AP02 Show program 2
	020-029	AP03 Show program 3
	030-039	AP04 Show program 4
	040-049	AP05 Show program 5
	050-059	AP06 Show program 6
	060-069	AP07 Show program 7
	070-079	AP08 Show program 8
	080-089	AP09 Show program 9
	090-099	AP10 Show program 10
	100-109	AP11 Show program 11
	110-119	AP12 Show program 12
	120-129	AP13 Show program 13
	130-139	AP14 Show program 14
	140-149	AP15 Show program 15
	150-159	AP16 Show program 16
	160-169	AP17 Show program 17
		170-255
<b>Automatic Mode Laser,</b> if channel 1 is set to a value between 032 and 065		
2	000-039	AL01 Show program 1
	040-079	AL02 Show program 2
	080-119	AL03 Show program 3
	120-139	AL04 Show program 4
	140-159	AL05 Show program 5
	160-255	AL06 Show program 6

<b>Automatic Mode Strobe LEDs,</b> if channel 1 is set to a value between 066 and 095		
<b>2</b>	000-014	AF01 Show program 1
	015-029	AF02 Show program 2
	030-044	AF03 Show program 3
	045-059	AF04 Show program 4
	060-074	AF05 Show program 5
	075-089	AF06 Show program 6
	090-104	AF07 Show program 7
	105-119	AF08 Show program 8
	120-134	AF09 Show program 9
	135-255	AF10 Show program 10
<b>Automatic Mode Derbies, Spots, Laser and Strobe LEDs,</b> if channel 1 is set to a value between 096 and 127		
<b>2</b>	000-019	AM01 Show program 1
	020-039	AM02 Show program 2
	040-255	AM03 Show program 3
<b>Sound-controlled Mode Spots and Derbies,</b> if channel 1 is set to a value between 128 and 159		
<b>2</b>	000-009	SP01 Show program 1
	010-019	SP02 Show program 2
	020-029	SP03 Show program 3
	030-039	SP04 Show program 4
	040-049	SP05 Show program 5
	050-059	SP06 Show program 6
	060-069	SP07 Show program 7
	070-079	SP08 Show program 8
	080-089	SP09 Show program 9
	090-099	SP10 Show program 10
	100-109	SP11 Show program 11
	110-119	SP12 Show program 12
	120-129	SP13 Show program 13
	130-139	SP14 Show program 14
	140-149	SP15 Show program 15
	150-159	SP16 Show program 16
	160-169	SP17 Show program 17
	170-255	SP18 Show program 18
<b>Sound-controlled Mode Laser,</b> if channel 1 is set to a value between 160 and 191		
<b>2</b>	000-039	SL01 Show program 1
	040-079	SL02 Show program 2
	080-119	SL03 Show program 3
	120-139	SL04 Show program 4
	140-159	SL05 Show program 5
	160-255	SL06 Show program 6
<b>Sound-controlled Mode Strobe LEDs,</b> if channel 1 is set to a value between 192 and 223		
<b>2</b>	000-014	SF01 Show program 1
	015-029	SF02 Show program 2
	030-044	SF03 Show program 3
	045-059	SF04 Show program 4
	060-074	SF05 Show program 5
	075-089	SF06 Show program 6
	090-104	SF07 Show program 7
	105-119	SF08 Show program 8
	120-134	SF09 Show program 9
	135-255	SF10 Show program 10
<b>Automatic Mode Derbies, Spots, Laser and Strobe-LEDs,</b> if channel 1 is set to a value between 224 and 255		
<b>2</b>	000-019	SM01 Show program 1
	020-039	SM02 Show program 2
	040-255	SM03 Show program 3
<b>Running Speed</b> if channel 1 is set to a value between 010 and 127		
<b>3</b>	000-255	Running speed slow → fast

## 5-channel mode

Channel	Value	Function
<b>Derbies and Spots</b>		
1	000-255	Brightness red 0-100 %
2	000-255	Brightness green 0-100 %
3	000-255	Brightness blue 0-100 %
4	000-191	Master dimmer 0-100 %
	192-200	Sound-controlled strobe effect
	201-249	Strobe effect slow → fast (30 Hz)
	250-255	All colors on
5	000-004	No rotation
	005-127	Clockwise rotation slow → fast
	128-133	No rotation
	134-255	Anti-clockwise rotation slow → fast

## 9-channel mode

Channel	Value	Function
<b>Derbies and Spots</b>		
1	000-255	Brightness red 0-100 %
2	000-255	Brightness green 0-100 %
3	000-255	Brightness blue 0-100 %
4	000-191	Master dimmer 0-100 %
	192-200	Sound-controlled strobe effect
	201-249	Strobe effect slow → fast (30 Hz)
	250-255	All colors on
5	000-004	No rotation
	005-127	Clockwise rotation slow → fast
	128-133	No rotation
	134-255	Anti-clockwise rotation slow → fast
<b>Laser</b>		
6	000-004	Red laser off
	005-009	Red laser on
	010-255	Red laser strobe effect slow → fast
7	000-004	Green laser off
	005-009	Green laser on
	010-255	Green laser strobe effect slow → fast
8	000-004	No rotation
	005-127	Clockwise rotation slow → fast
	128-133	No rotation
	134-255	Anti-clockwise rotation slow → fast
<b>Strobe LEDs</b>		
9	000-004	Strobe LEDs off
	005-009	Strobe LEDs on
	010-255	Strobe effect slow → fast

## 27-channel mode

Channel	Value	Function
<b>Derby 1</b>		
1	000-255	Brightness red 0-100 %
2	000-255	Brightness green 0-100 %
3	000-255	Brightness blue 0-100 %
4	000-009	Brightness red, green and blue 0-100 %
	010-255	Sound-controlled strobe effect
5	000-004	Strobe effect slow → fast (30 Hz)
	005-127	All colors on
	128-133	No rotation
	134-255	Clockwise rotation slow → fast
<b>Spot 2</b>		
6	000-255	Brightness red 0-100 %
7	000-255	Brightness green 0-100 %
8	000-255	Brightness blue 0-100 %
9	000-009	No function
	010-255	Strobe effect slow → fast (30 Hz)
10	000-255	No function for spots or rotation when operating a derby at this position
<b>Spot 3</b>		
11	000-255	Brightness red 0-100 %
12	000-255	Brightness green 0-100 %
13	000-255	Brightness blue 0-100 %
14	000-009	No function
	010-255	Strobe effect slow → fast (30 Hz)
15	000-255	No function for spots or rotation when operating a derby at this position
<b>Derby 4</b>		
16	000-255	Brightness red 0-100 %
17	000-255	Brightness green 0-100 %
18	000-255	Brightness blue 0-100 %
19	000-009	Brightness red, green and blue 0-100 %
	010-255	Sound-controlled strobe effect
20	000-004	Strobe effect slow → fast (30 Hz)
	005-127	All colors on
	128-133	No rotation
	134-255	Clockwise rotation slow → fast
<b>Laser</b>		
21	000-004	Red laser off
	005-009	Red laser on
	010-255	Red laser strobe effect slow → fast
22	000-004	Green laser off
	005-009	Green laser on
	010-255	Green laser strobe effect slow → fast
23	000-004	No rotation
	005-127	Clockwise rotation slow → fast
	128-133	No rotation
	134-255	Anti-clockwise rotation slow → fast
<b>Strobe-LEDs</b>		
24	000-004	Strobe LED 1 off
	005-009	Strobe LED 1 on
	010-255	Strobe LED 2 slow → fast
25	000-004	Strobe LED 2 off
	005-009	Strobe LED 2 on
	010-255	Strobe LED 2 slow → fast
26	000-004	Strobe LED 3 off
	005-009	Strobe LED 3 on
	010-255	Strobe LED 3 slow → fast
27	000-004	Strobe LED 4 off
	005-009	Strobe LED 4 on
	010-255	Strobe LED 4 slow → fast



# 8

## CLEANING AND MAINTENANCE



### **DANGER LASER RADIATION!**

When open, do not stare into the beam or view directly with optical instruments!



### **DANGER TO LIFE!**

Disconnect from mains before starting maintenance operation!

The operator has to make sure that safety-relating and machine-technical installations are inspected by an expert after every four years in the course of an acceptance test.

The operator has to make sure that safety-relating and machine-technical installations are inspected by a skilled person once a year.

The following points have to be considered during the inspection:

- 1) All screws used for installing the devices or parts of the device have to be tightly connected and must not be corroded.
- 2) There must not be any deformations on housings, fixations and installation spots (ceiling, suspension, trussing).
- 3) Mechanically moved parts like axles, eyes and others must not show any traces of wearing (e.g. material abrading or damages) and must not rotate with unbalances.
- 4) The electric power supply cables must not show any damages, material fatigue (e.g. porous cables) or sediments. Further instructions depending on the installation spot and usage have to be adhered by a skilled installer and any safety problems have to be removed.

We recommend a frequent cleaning of the device. Please use a soft lint-free and moistened cloth. Never use alcohol or solvents!

There are no serviceable parts inside the device except for the fuse. Maintenance and service operations are only to be carried out by authorized dealers.

Should you need any spare parts, please use genuine parts. If the power supply cable of this device becomes damaged, it has to be replaced by a special power supply cable available at your dealer.

Should you have further questions, please contact your dealer.

### **Replacing the Fuse**

If the fine-wire fuse of the device fuses, only replace the fuse by a fuse of same type and rating.

**Before replacing the fuse, unplug mains lead.**

#### **Procedure:**

- Step 1:** Unscrew the fuseholder on the rearpanel with a fitting screwdriver from the housing (anti-clockwise).
- Step 2:** Remove the old fuse from the fuseholder.
- Step 3:** Install the new fuse in the fuseholder.
- Step 4:** Replace the fuseholder in the housing and fix it.

# 9

## TECHNICAL SPECIFICATIONS

Power supply:	100-240 V AC, 50/60 Hz
Power consumption:	50 W
Fuse:	T1A
Laser:	
Laser classification according to EN 60825-1: 2007	2M
Laser modules:	Red 100 mW, green 30 mW
Wavelength:	Red 650 nm, green 532 nm
LEDs:	
Derby (2 x):	3 x RGB, 1 W each
Spot (2 x):	3 x TCL, 3 W each
Strobe:	4 x white, 1 W each
Beam angle:	13° (spots), 8° (strobe)
Flash rate:	0-18 Hz
DMX channels:	3/5/9/27
DMX512 connection:	3-pin XLR
Sound control:	via built-in microphone
Maximum ambient temperature $T_a$ :	45° C
Maximum housing temperature $T_c$ :	70° C
Battery/remote control:	CR2025 button cell 3 V
Foot switch:	
Carrier frequency:	UHF 433.920 MHz
Range:	approx. 30 m
Battery:	12 V, type 23AE
Dimensions (LxWxH):	420 x 170 x 45 mm
Weight:	1.2 kg

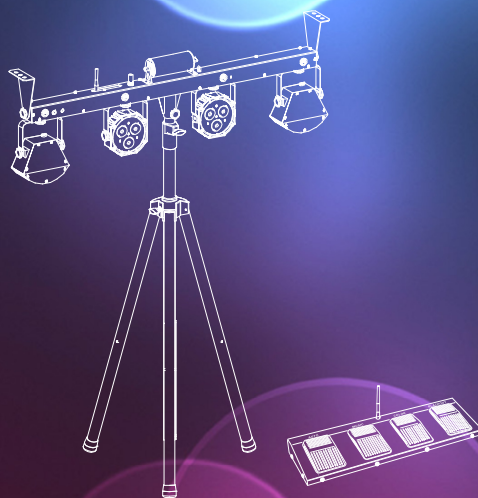
### Accessories

No. 59007002	STV-40-WOT Aluminium stand
No. 60000735	TV-35 TV spigot
No. 60004120	Speaker system stand alu bk
No. 60004180	M-1 Speaker-system stand



# NOTES

A series of horizontal dotted lines for writing notes.



**eurolite<sup>®</sup>**

© EUROLITE 2015

Technische Änderungen und Irrtum vorbehalten.  
*Every information is subject to change without prior notice.*

00090420.DOCX  
Version 1.0

**CE**